

Voorwoord / Foreword

Geachte relatie,

Voor u ligt de nieuwe catalogus van NES bevestigingsmaterialen BV. In deze catalogus wordt productinformatie overzichtelijk gepresenteerd, verdeeld over drie hoofdstukken:

- Dak & Wand
- Geveltechniek
- Bouwproducten

Tevens is per productgroep een referentie gemaakt naar de vereiste Europese documenten. Deze referenties betreffen CE- en of ETA-verklaringen. De catalogus is één op één geschakeld met de website, waarbij de website is uitgebreid met de mogelijkheid om prestatieverklaringen, certificaten en technische documenten te downloaden.

Indien de catalogus onverhoopt niet voldoende informatie biedt, neem dan contact op. Uiteraard staan ook onze vertegenwoordigers klaar om gezamenlijk met U tot een juiste keuze te komen. Voor ondersteuning kunt U contact opnemen met onze verkoopafdeling op +31 36 5494 200 of verkoop@nesbv.nl.

Dear Relation,

We are pleased to introduce the new catalogue of NES fasteners BV. In this catalogue product information is clearly presented in three chapters:

- Pitched roof and Cladding
- Cladding application
- Building products

With each product group a reference is made to the required European documents. These references relate to CE certificates and or ETA statements. This catalogue is aligned with the digital version of the website. In addition the website gives the opportunity to download Declarations of Performance (DoP), certificates and technical documents.

In case the catalogue does not provide the required information, please contact our sales representatives for additional advice. NES is available at +31 36 5494 210 or sales@nes-fasteners.com.

Met vriendelijke groet/ Best regards,

NES Team

Traceerbaarheid / Traceability

Traceerbaarheid van NES schroeven

Europese regelgeving verplicht verificatie van bouwproducten (Regulation (EU) No. 305/2011). Om de traceerbaarheid van onze bevestigingsmaterialen te garanderen maakt NES BV gebruik van een herkenningsteken. De toepassing van dit herkenningsteken is gebaseerd op materiaalsoort en productgroep. In de meeste gevallen gaat het om een markering in de kop en overige gevallen in een markering onder de kop. In onderstaande tabel is dit onderscheid per materiaalsoort te zien.

Traceability of NES fasteners

European legislation demands verification of construction products (Regulation (EU) No. 305/2011). To ensure the traceability of our fasteners NES BV applies a recognition mark on all our fasteners. The recognition mark is based on the material and product group. In most cases we use a head mark. In all the other cases a mark under the head of the fixing. The table below shows the mark and the associated material.

Traceerbaarheid <i>Traceability</i>	Materiaal­soort <i>Material</i>	Eventuele opmerkingen <i>Remarks</i>
KD	Bimetaal - Roestvaststaal A2 met gehard stalen boorpunt Bimetal - body of stainless steel A2 and carbon steel drill point	
KD X2	Roestvast staal A2 Stainless steel A2	
KD X4	Roestvaststaal A4 Stainless steel A4	
KD 41	SUS410 SUS410	
VZ	Gehard staal Carbon steel	
VZ Q7	Gehard staal Carbon steel	Q7 boorpunt Q7 drill point
WP	Roestvast staal A2 Stainless steel A2	Woodpecker hardhout assortiment Woodpecker hard wood assortment
W4	SUS410 SUS410	Woodpecker hardhout assortiment Woodpecker hard wood assortment

Ringen / Washers

Ringen

NES ringen zijn leverbaar in verzinkte, aluminium en roestvaststalen uitvoering. Ringen zijn standaard voorzien van minimaal 2,5 mm aangevulkaniseerd EPDM. Op aanvraag is ook 3 mm beschikbaar. In verband met het veelvuldig coaten van schroeven wordt standaard een conductive ring gebruikt voor optimale aanhechting van de poedercoating.

Ons kernassortiment bevestigers ligt met standaard ringen gemonteerd op voorraad. Tevens kan er project- of klantspecifiek worden geleverd. De ringen zijn te verkrijgen in onderstaande diameters. Indien uw maat er niet tussen staat, neem dan contact op.

Ø (mm) 10 12 14 16 19 22 25 29

De afdichting is alleen gewaarborgd indien de schroef op de juiste manier is aangedraaid. Voor de juiste verwerking zie onderstaande afbeelding.

Het klembereik van de bevestigers opgegeven in deze catalogus is inclusief gemonteerde ring.

Washers

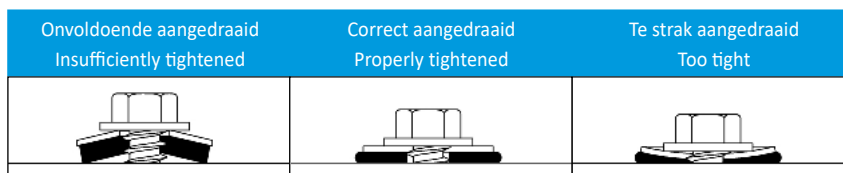
NES washers are available in carbon steel, aluminum and stainless steel. The washers are supplied with 2,5mm EPDM. Upon request 3mm EPDM is also available. Since the introduction of powder painting NES started to mainly use conductive washers. These washers maximize the adhesion of the powder.

Many of our fasteners are assembled with standard washers. It is also possible to adjust to specific requirements of projects or customers. The washers are available in the following diameters. For different dimensions please contact our sales department.

Ø (mm) 10 12 14 16 19 22 25 29

EPDM will only seal against water if the fixing is tightened properly. The pictures below show the correct way.

The grip length of the fasteners in this catalogue is including mounted washer.



Coaten / Coating

Coaten van schroeven

Sinds 2007 coat NES BV schroeven in eigen beheer. Hierdoor is de kwaliteit van het spuitproces gewaarborgd. Deze activiteit is ondergebracht bij "De Paintshop". Deze is gevestigd in hetzelfde pand als NES bevestigingsmaterialen. Doordat ook de sociale werkplaats intern is gevestigd, is de snelheid van handelen en de flexibiliteit hoog. Uiteraard is het belangrijk om het uithardingsproces van de verf- of poederlaag de tijd te geven. Er is minimaal 1 nacht uitharding nodig om tot een optimaal product te komen. De standaard verwerkingstijd voor het coaten is 3 dagen.

De Paintshop werkt op basis van twee technieken, namelijk natlakken en poedercoaten. Onderstaande tabel geeft een duidelijk beeld van de specifieke eigenschappen van beide technieken.

Poedercoaten	Natlakken
NES past poedercoaten toe op haar zeskant producten	NES past natlakken toe op bolkop Schroeven
Poedercoaten is duurzaam en robuust	Natlakken is duurzaam, flexibel & krasvast
Beperkt aantal kleuren – voornamelijk RAL kleuren	Onbeperkt aantal kleuren
	Constante kleurstelling

Coating of fasteners

Since 2007 NES BV incorporates the process of coating fasteners. This gives us control over the quality of the coating process. "The Paintshop" is located in the same warehouse as NES Fasteners. Along with the Paintshop and our own assembling facilities NES further improved flexibility and production time. The standard time for high quality coating is 3 days.

The Paintshop applies two techniques, namely wet painting and powder coating. The following schedule gives a clear picture of both techniques:

Powder coating	Wet painting
NES applies powder coating to the hexagonal head fasteners	NES applies wet paint to the pan head fasteners
Powder coating is durable and robust	Wet coating is durable, flexible and scratch resistant
Limited number of colors - mainly RAL colors	Unlimited colors
	Constant color

PAINTSHOP DIRECT

Inmiddels is door De Paintshop de dienst "PAINTSHOP DIRECT" ontwikkeld waarin klanten ook andere producten dan bevestigingsmateriaal kunnen laten spuiten. Voorbeelden zijn kasten, deuren, profielen. Of het van hout, kunststof of metaal is, wij zorgen er voor dat het er uit komt te zien zoals u wilt. Met deze dienst beantwoordt De Paintshop de specifieke behoefte van uw eindklanten. Daarnaast heeft *De Paintshop* een dienst "PAINTSHOP RESTYLE" in het leven geroepen waarin incurante producten kunnen worden voorzien van een nieuwe coating. Oude voorraden kunnen in afzienbare tijd weer verhandelbaar worden gemaakt. Heeft u vragen, wilt u een vrijblijvende offerte ontvangen of wilt u met uw werk bij ons langs komen om vrijblijvend advies te vragen neem dan contact met ons op. Contactgegevens zijn 036-5494225 of info@depaintshop.nl

PAINTSHOP RESTYLE

The Paintshop developed a service "PAINT SHOP DIRECT" in which customers can use the painting facilities for other products than fixings. Examples include cabinets, doors and profiles. Whether it's wood, plastic or metal, we make sure that it meets your expectations. With this service the PaintShop answers the specific needs of your end customers. In addition, the Paint Shop created a service "PAINT SHOP RESTYLE" in which unsellable products can be provided with a new coating, which means that old stock can still be traded against a fair price. If you have questions or you want to receive a quotation please feel free to contact us. Contact details +31 (0)36-5494225 or info@depaintshop.nl

VZ® Coating – ANTI CORROSIE BEHANDELING

NES S&L® schroeven zijn speciaal ontwikkeld voor het bevestigen van gevelplaten, zoals HPL gevelbekleding, vezelcementgebonden gevelbekleding en steenwol- of steenvezel gevelbekleding. Al onze S&L® schroeven zijn, met uitzondering van type RP schroeven, voorzien van een VZ® coating. In praktijk betekent dit, dat er bij onze S&L® schroeven géén spleetcorrosie zal optreden waardoor er nooit roeststrepen ontstaan op het paneel. Testen hebben uitgewezen dat deze anti corrosiebehandeling ook in een omgeving bij zee of in een zwaar industrieel gebied de juiste oplossing is. De S&L® schroeven, de VZ® coating en de lakken zijn diverse keren getest en aan laboratoriumproeven onderworpen. De diverse testrapporten zijn op aanvraag beschikbaar, evenals ons S&L® schroeven Garantiecertificaat.

De S&L® schroeven zijn op de kop voorzien van een UV-bestendige, krasvaste moffellak. Deze lak voldoet aan de hoogst mogelijke eisen voor wat betreft duurzaamheid en belastbaarheid. De S&L® schroeven worden door NES bv in vele honderden kleuren geproduceerd. Voor elke gevelplaat kan een bijpassende schroef geleverd worden. Zo nodig wordt een nieuw uniek recept gemaakt, zodat er altijd een 100% match gegarandeerd kan worden. Sinds kort worden de S&L® schroeven ook voorzien van een nieuw ontwikkelde MATTE lak.

Door de extra scherpe punt is de S&L® schroef snel te centreren en te verwerken. Door de scherpe schroefdraad wordt een zeer hoge uittrekwaarde verkregen. De kop is voorzien van een Torx T-20 indruk welke door zijn zes drukpunten lakbeschadiging voorkomt. Per verpakking wordt een passend bit meegeleverd. Hiermee is de juiste passing gegarandeerd.

VZ® Coating - DURABILITY COATING

NES S&L® screws are specially developed for fixing cladding products of HPL, fiber cement and stone material. All of our S&L® screws with the exception of RP type are provided with a VZ® coating. In practice this means that in our S&L® is protected from cavity corrosion, which means no rust streaks on the panels. Tests have shown that the anti-corrosion treatment even in an environment at sea or in a heavily industrial area is the right solution. The S&L® screws, VZ® coatings and paints have been subjected to laboratory tests. The various test reports are available upon request, as well as our S&L® screws Warranty Certificate.

An UV-resistant, scratch-resistant paint is applied to the head of the S&L® screws. This coating meets the highest requirements regarding durability and resilience. The S&L® screws are available in unlimited number of colours. Each facade panel can be matched with a screw. If necessary we will create a new unique recipe, so that we can guarantee a 100% match. Recently the S&L® screws are also available in a newly developed MATT lacquer.

Due to the extra sharp point the S&L® screw finds its way quick and easily. Due to the sharp thread a very high pull-out value is obtained. Each package comes with a suitable bit, which guarantees the right fit.

ETA

Om aan alle Europese bouwrichtlijnen te voldoen heeft NES haar Bimetaal programma voorzien van European Technical Approval (ETA). Onderstaand overzicht is een opsomming van de ETA producten in deze catalogus.

ETA

The stainless steel and bimetal program of NES have been through European Technical Approval (ETA) tests to comply with European Construction Products Regulation. The table below is a summary of the ETA products of NES.

KD

Type <i>Type</i>	Bevestigen van <i>Mounting of</i>	Bevestigen op <i>Fixing on</i>	Ø (mm)	Afdichting <i>Sealing</i> Ø (mm)	Pagina- nummer <i>Page</i>
KDHT1	Sandwichpaneel / Insulated panel	1mm - 3mm staal / Light section	6,3 / 5,5	≥ 14	1
KDHT3	Sandwichpaneel / Insulated panel	2mm - 5mm staal / Light section	6,3 / 5,5	≥ 14	2
KDHT5	Sandwichpaneel / Insulated panel	4mm - 12mm staal / Heavy section	6,3 / 5,5	≥ 14	3
KDHTQ6	Sandwichpaneel / Insulated panel	8mm - 15mm staal / Heavy section	6,3 / 5,5	≥ 14	4
DAA2	Sandwichpaneel / Insulated panel	Hout / Timber	7,0 / 6,5	≥ 16	5
KDH1	Enkelwandig / single sheet	2 x 0,75mm dun staal / thin steel	4,8	≥ 14	16
KDHB1	Enkelwandig / single sheet	2 x 1mm high pull-out	6,7	≥ 11	18
KDT1	Enkelwandig / single sheet	2 x 0,75mm dun staal / thin steel	4,8	≥ 14	19
KDH2	Enkelwandig / single sheet	max 3mm staal / Light section / Aluminium	4,2	none	20
KDH2	Enkelwandig / single sheet	max 3 x 0,7mm staal / Light section / Aluminium	4,8	≥ 14	20
KDH2	Enkelwandig / single sheet	max 4mm staal / Light section / Aluminium	5,5	≥ 14	20
KDT2	Enkelwandig / single sheet	max 4mm staal / Light section / Aluminium	5,5	≥ 12	21
KDH3	Enkelwandig / single sheet	max 5,5mm staal / Light section / Aluminium	5,5	≥ 16	22
KDH5	Enkelwandig / single sheet	max 12mm staal / Heavy section	5,5	≥ 16	23
TSH2	Enkelwandig / single sheet	Hout / Timber	6,5	≥ 14	24
KDF	Enkelwandig / single sheet	Hout / Timber	4,8	≥ 14	43

Symbolen / Symbols



CE van toepassing

CE applicable



European Technical Approval
van toepassing

European Technical Approval
applicable



SHR kwaliteitsverklaring
Stichting Hout Research

SHR declaration of quality
Stichting Hout Research

Inhoudsopgave - index

Dak & Wand Pitched roof and Cladding

Sandwichpaneel

Insulated panel

Bimetaal of RVS A2

Bimetal or stainless steel

KDHT1	Boorpunt gereduceerd voor 1 mm - 1,5 mm stalen constructie <i>Drillpoint reduced for light section 1 mm - 1.5 mm</i>	1
KDHT3	Boorpunt #3 voor 2 mm - 5 mm stalen constructie <i>Drillpoint #3 light section 2 mm - 5 mm</i>	2
KDHT5	Boorpunt #5 voor 4 mm - 12 mm stalen constructie <i>Drillpoint #5 heavy section 4 mm - 12 mm</i>	3
KDHTQ6	Boorpunt #6 voor 8 mm - 15 mm stalen constructie <i>Drillpoint #6 heavy section 8 mm - 15 mm</i>	4
DAA2	Boorpunt #2 voor houten constructie <i>Drillpoint #2 reduced for timber</i>	5

Staal

Carbon steel

VZHT3	Boorpunt #3 voor 2 mm - 5 mm stalen constructie <i>Drillpoint #3 light section 2 mm - 5 mm</i>	6
VZHT5	Boorpunt #5 voor 4mm - 12mm stalen constructie <i>Drillpoint #5 heavy section 4 mm - 12 mm</i>	7
VZHTQ7	Boorpunt Q 7 voor 8mm - 18mm stalen constructie <i>Drillpoint Q 7 heavy section 8 mm - 18 mm</i>	8
VZHT2	Boorpunt #2 gereduceerd voor houten constructie <i>Drillpoint #2 reduced for timber</i>	9

Façade systeem binnendoos

Façade system

KDI	Bimetaal afstandschroef <i>Bimetal fixing for façade system with fixed distance</i>	10
RWI	Stalen afstandschroef <i>Carbon steel fixing for façade system with fixed distance</i>	11

Brandwerendheid (binnenwand)

Fire resistance (internal use)

VZBBS	Brandschroef boorpunt #2 <i>Fire resistant screw drillpoint #2</i>	12
-------	---	----

Façade

Façade

RVS A2

Stainless steel A2

22163	Façade schroef voor staal <i>Façade fixing for steel</i>	13
22165	Façade schroef voor hout <i>Façade fixing for timber</i>	14

Staal

Carbon steel

22063	Façade schroef voor staal <i>Façade fixing for steel</i>	15
22065	Façade schroef voor hout <i>Façade fixing for timber</i>	16

Enkelwandig zelfborend

Single sheets self drilling

Bimetaal

Bimetal

KDHSP	Zeskantkop scherpe punt #1 voor max 2 x 1 mm <i>Hexagon head sharp point #1 max 2 x 1 mm</i>	17
KDH148	Zeskantkop boorpunt #1 voor 2 x 0,75 mm <i>Hexagon head drillpoint #1 max 2 x 0.75 mm</i>	18
KDHB1	Zeskant boorpunt #1 high pull-out max 2 x 1 mm <i>Hexagon head drillpoint #1 high pull-out max 2 x 1 mm</i>	19
KDT1	Bolkop boorpunt #1 voor 2 x 0,75 mm <i>Mushroom head drillpoint #1 max 2 x 0.75 mm</i>	20
KDH2	Zeskantkop boorpunt #2 voor staal tot 4 mm <i>Hexagon head drillpoint #2 max 4 mm</i>	21
KDT2	Bolkop boorpunt #2 voor staal tot 4 mm <i>Mushroom head drillpoint #2 max 4 mm</i>	22
KDH3	Boorpunt #3 voor 2 mm - 5,5 mm stalen constructie <i>Drillpoint #3 light section 2 mm - 5.5 mm</i>	23
KDH5	Boorpunt #5 voor 4 mm - 12 mm stalen constructie <i>Drillpoint #5 heavy section 4 mm - 12 mm</i>	24
KDHQ6	Boorpunt #6 voor 4 mm - 15 mm stalen constructie <i>Drillpoint #5 heavy section 4 mm - 15 mm</i>	25

Inhoudsopgave - index

Dak & Wand Pitched roof and Cladding

RVS A2

Stainless steel A2

TSH2	Boorpunt #2 gereduceerd voor houten constructie <i>Drillpoint #2 reduced for timber</i>	26
------	--	----

RVS SUS 410

Stainless steel SUS 410

4100SP	Zeskantkop boorpunt #1 voor 2 x 0,75 mm <i>Hexagon head drillpoint #1 max 2 x 0.75 mm</i>	27
4106	Zeskant boorpunt gereduceerd voor staal max. 3 x 0,75 mm <i>Hexagon head reduced drillpoint for steel max. 3 x 0.75 mm</i>	28
4100	Boorpunt #2 en #3 voor staal tot 6 mm <i>Drillpoint #2 and #3 for steel max. 6 mm</i>	29
4102	Cilinderkop phillips boorpunt #2 voor staal tot 3 mm <i>Cylinder head phillips drillpoint #2 max. 3 mm</i>	30
4104	Cilinderkop sqdr boorpunt #2 voor staal tot 3 mm <i>Cylinder head sqdr drillpoint #2 max. 3 mm</i>	31

Staal

Carbon steel

VZHSP	Zeskantkop scherpe punt #1 voor max 2 x 0,75 mm <i>Hexagon head sharp point #1 max 2 x 0.75 mm</i>	32
VZH1	Zeskant Boorpunt #1 gereduceerd voor 2 x 1mm <i>Hexagon head drillpoint #1 reduced max 2 x 1 mm</i>	33
VZT1	Bolkop boorpunt #1 gereduceerd voor 2 x 0,75 mm <i>Mushroom head drillpoint #1 reduced 2 x 0.75 mm</i>	34
VZH2	Boorpunt #2 voor staal tot 4,5 mm <i>Drillpoint #2 for steel max. 4.5 mm</i>	35
VZBBSQ	Cilinderkop boorpunt #2 voor staal tot 3.0 mm <i>Cylinder head drillpoint #2 for steel max. 3.0 mm</i>	36
VZT2	Bolkop boorpunt #2 voor staal tot 3,5 mm <i>Mushroom head drillpoint #2 max 3.5 mm</i>	37
VZH3	Boorpunt #3 voor 1,75 mm - 5,5 mm stalen constructie <i>Drillpoint #3 light section 1.75 mm - 5.5 mm</i>	38
VZH5	Boorpunt #5 voor 5 mm -12 mm stalen constructie <i>Drillpoint #5 heavy section 5 mm - 12 mm</i>	39
VZHQ7	Boorpunt Q7 voor 8 mm -18 mm stalen constructie <i>Drillpoint Q7 heavy section 8 mm - 1 mm</i>	40

Damwandprofiel zelfborend

Steel profile cladding self drilling

RVS SUS 410

Stainless steel SUS 410

410HL25	Boorpunt #1 gereduceerd voor staal max. 1,6 mm <i>Drillpoint #1 reduced for steel sheets max. 1.6 mm</i>	41
410HL38	Boorpunt #1 gereduceerd voor hout of dun staal <i>Drillpoint #1 reduced for timber or thin steel sheets</i>	42
410THL38	Boorpunt #1 gereduceerd voor hout of dun staal <i>Drillpoint #1 reduced for timber or thin steel sheets</i>	43

Staal met aangepaste ring

Carbon steel with washer head

SS102	Boorpunt #2 voor maximaal 4 mm <i>Drillpoint #2 light section max. 4 mm</i>	44
SS1HL	Boorpunt#1 gereduceerd voor hout of dun staal <i>Drillpoint #1 reduced for timber or thin steel sheets</i>	45

Dakpanprofiel zelfborend

Roof steel profile roof self drilling

Bimetaal

Bimetal

KDF	Bimetaal zeskantkop boorpunt #1 voor hout <i>Bimetal hexagon head drillpoint #1 for timber</i>	46
-----	---	----

RVS SUS 410

Stainless steel SUS 410

410F	RVS SUS 410 zeskantkop boorpunt #1 voor hout <i>Stainless steel SUS 410 hexagon head drillpoint #1 for timber</i>	47
------	--	----

Staal

Carbon steel

VZF	Zeskantkop boorpunt #1 voor hout <i>Hexagon head drillpoint #1 for timber</i>	48
TTAP20	Bolkop boorpunt #1 voor dun staal 2 x 1,25 mm <i>Mushroom head drillpoint #1 for steel 2 x 1.25 mm</i>	49
TTAP35	Bolkop boorpunt #1 voor hout <i>Mushroom head drillpoint #1 for timber</i>	50

Dak & Wand Pitched roof and Cladding

Reparatie

Repair

Staal

Carbon steel

VZH8	Boorpunt #3 diameter 8 mm <i>Drillpoint #3 diameter 8 mm</i>	51
------	---	----

Hout op staal

Timber on steel

Staal verzonken kop

Carbon steel counter sunk head

VZW3	Boorpunt #3 met vleugels voor 1,75 mm - 5,5 mm staal <i>Drillpoint #3 with wings for 1.75 mm - 5.5 mm steel</i>	52
VZW4	Boorpunt #4 met vleugels voor 4 mm - 8 mm staal <i>Drillpoint #4 with wings for 4 mm - 8 mm steel</i>	53
VZW5	Boorpunt #5 met vleugels voor 4 mm - 12 mm staal <i>Drillpoint #5 with wings for 4 mm - 12 mm steel</i>	54

Golfplaat

Fiber cement sheet

Bimetaal of RVS A2

Bimetal or stainless steel

KDAC3	Boorpunt #3 voor 2 mm - 5,5 mm stalen constructie <i>Drillpoint #3 light section 2 mm - 5.5 mm</i>	55
KDAC5	Boorpunt #5 voor 4 mm - 12 mm stalen constructie <i>Drillpoint #5 heavy section 4 mm - 12 mm</i>	56
403ACT2	Boorpunt voor houten constructie <i>Drillpoint for timber</i>	57

Staal

Carbon steel

403AC3	Boorpunt #3 voor 2 mm - 5,5 mm stalen constructie <i>Drillpoint #3 light section 2 mm - 5.5 mm</i>	58
403ACT4	Boorpunt voor houten constructie <i>Drillpoint for timber</i>	59
572	L- en J- Haken <i>L- and J-hooks</i>	60

Blindklinknagels

Blind rivets

81401	Aluminium / staal <i>Aluminum / steel</i>	61
81401GWD	Gas- en waterdicht aluminium / staal <i>Sealed aluminum / steel</i>	62
81402	Aluminium / roestvaststaal <i>Aluminum / stainless steel</i>	63
81402GWD	Gas- en waterdicht aluminium / RVS <i>Sealed aluminum / stainless steel</i>	64
81422	Roestvaststaal / roestvaststaal <i>Stainless steel / stainless steel</i>	65

Dakdoorvoeren

Pipe flashing

225E	EPDM <i>EPDM</i>	66
225S	Silicone <i>Silicone</i>	67

Kalotten

Saddle washers

396A	Trapezium Alu / EPDM <i>Trapezoid Alu / EPDM</i>	68
396WK	Trapezium Alu / Moose Gummi <i>Trapezoid Alu / Moose Gummi</i>	69
396A	Golf Alu / EPDM <i>Corrugated shape Alu / EPDM</i>	70
396WK	Golf Alu / Moose Gummi <i>Corrugated shape Alu / Moose Gummi</i>	71

Inhoudsopgave - index

Dak & Wand Pitched roof and Cladding

Diversen

Additional products

4177	Kitsnoer <i>Kit cord</i>	72
20159	Butylband NES IDL <i>Butyl strip NES IDL</i>	73
201G	Vulstroken <i>Filler strips</i>	74
9982LAP	Lap-lox set <i>Lap-Lox set</i>	75
41703	Kunststof afstandhouder <i>Synthetic spacer</i>	75
998H	Hanekammen <i>Ventilating eaves</i>	76
998V	Vogelschroot PVC <i>Ventilating eaves PVC</i>	76
998A	Vogelschroot aluminium <i>Ventilating eaves aluminum</i>	77
226	RAL doppen <i>Push on caps</i>	78

Artikelnummer Part number	∅ (mm)	Lengte Length (mm)	Klembereik min. Panel range min. (mm)	Klembereik max. Panel range max. (mm)
KDHT1089	6,5 / 7,0	89	32	63
KDHT1122	6,5 / 7,0	122	35	96
KDHT1142	6,5 / 7,0	142	45	116
KDHT1157	6,5 / 7,0	157	50	131

KD



17-0323

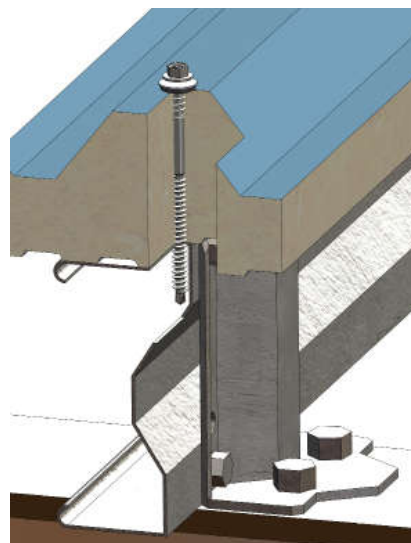


DoP 00039



Toepassing:	Montage van sandwichpaneel op stalen onderconstructie tot 1,5 mm
Materiaal:	Roestvaststaal met werkstofnummer 1.4301 met koolstofstalen boorpunt
Oppervlaktebehandeling:	Glansverzinkt
Boorpunt:	Gereduceerd, boorcapaciteit min. 1 mm - max. 1,5 mm
Geadviseerde indraaisnelheid:	1.000 - 1.800 RPM
Kopsoort:	5/16" zeskant met aangepaste ring

Application:	Fixation of insulated panel to light steel with a maximum thickness of 1.5 mm
Material:	Stainless steel A2 (1.4301) with carbon steel drill point
Durability coating:	Zinc plated
Drill point:	Reduced, drilling capacity min. 1 mm - max. 1.5 mm
Recommended drill speed:	1,000 - 1,800 RPM
Head style:	5/16" hexagon washer head

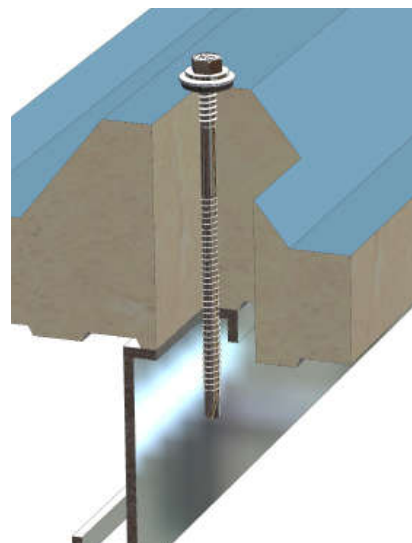


Artikelnummer Part number	Ø (mm)	Lengte Length (mm)	Klembereik min. Panel range min. (mm)	Klembereik max. Panel range max. (mm)
KDHT3055	6,3 / 5,5	55	15	24
KDHT3072	6,3 / 5,5	72	22	41
KDHT3089	6,3 / 5,5	89	30	60
KDHT3105	6,3 / 5,5	105	35	75
KDHT3122	6,3 / 5,5	122	32	91
KDHT3142	6,3 / 5,5	142	42	111
KDHT3157	6,3 / 5,5	157	47	126
KDHT3177	6,3 / 5,5	177	67	146
KDHT3195	6,3 / 5,5	195	85	164
KDHT3215	6,3 / 5,5	215	85	184
KDHT3235	6,3 / 5,5	235	125	204
KDHT3260	6,3 / 5,5	260	150	229



Toepassing:	Montage van sandwichpaneel op stalen profiel tot 5 mm
Materiaal:	Roestvaststaal met werkstofnummer 1.4301 met koolstofstalen boorpunt
Oppervlaktebehandeling:	Glansverzinkt
Boorpunt:	No. 3 boorcapaciteit min. 2 mm - max. 5 mm
Geadviseerde indraaisnelheid:	1.800 - 2.500 RPM
Kopsoort:	5/16" zeskant met aangepaste ring

Application:	Fixation of insulated panel to light steel with a maximum thickness of 5 mm
Material:	Stainless steel A2 (1.4301) with carbon steel drill point
Durability coating:	Zinc plated
Drill point:	No. 3 drilling capacity min. 2 mm - max. 5 mm
Recommended drill speed:	1,800 - 2,500 RPM
Head style:	5/16" hexagon washer head



Artikelnummer Part number	Ø (mm)	Lengte Length (mm)	Klembereik min. Panel range min. (mm)	Klembereik max. Panel range max. (mm)
KDHT5089	6,3 / 5,5	89	18	40
KDHT5100	6,3 / 5,5	100	29	51
KDHT5115	6,3 / 5,5	115	44	66
KDHT5135	6,3 / 5,5	135	47	86
KDHT5155	6,3 / 5,5	155	57	106
KDHT5170	6,3 / 5,5	170	62	121
KDHT5190	6,3 / 5,5	190	72	141
KDHT5210	6,3 / 5,5	210	92	161
KDHT5230	6,3 / 5,5	230	92	181

KD



17-0323

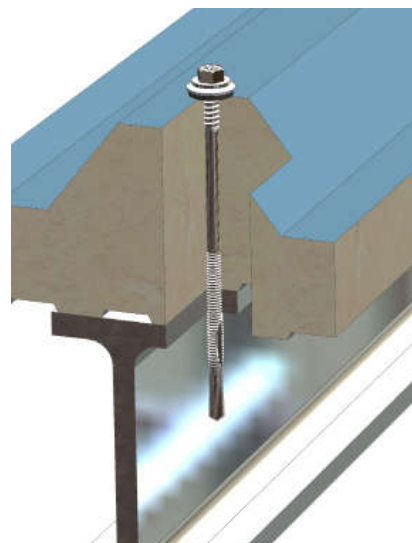


DoP 00026



Toepassing:	Montage van sandwichpaneel op stalen profiel tot 12 mm
Materiaal:	Roestvaststaal met werkstofnummer 1.4301 met koolstofstalen boorpunt
Oppervlaktebehandeling:	Glansverzinkt
Boorpunt:	No. 5 boorcapaciteit min. 4 mm - max. 12 mm
Geadviseerde indraaisnelheid:	1.000 - 1.800 RPM
Kopsoort:	5/16" zeskant met aangepaste ring

Application:	Fixation of insulated panel to heavy steel with a maximum thickness of 12 mm
Material:	Stainless steel A2 (1.4301) with carbon steel drill point
Durability coating:	Zinc plated
Drill point:	No. 5 drilling capacity min. 4 mm - max. 12 mm
Recommended drill speed:	1,000 - 1,800 RPM
Head style:	5/16" hexagon washer head



Artikelnummer Part number	∅ (mm)	Lengte Length (mm)	Klembereik min. Panel range min. (mm)	Klembereik max. Panel range max. (mm)
KDHTQ6095	6,3 / 5,5	95	23	42
KDHTQ6115	6,3 / 5,5	115	43	62
KDHTQ6135	6,3 / 5,5	135	43	82
KDHTQ6155	6,3 / 5,5	155	63	102
KDHTQ6175	6,3 / 5,5	175	83	122
KDHTQ6195	6,3 / 5,5	195	103	142
KDHTQ6235	6,3 / 5,5	235	145	183

KD



17-0323

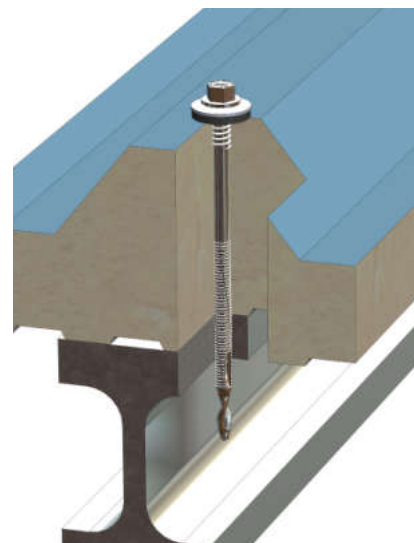


DoP 00046



Toepassing: Montage van sandwichpaneel op stalen profiel tot 15 mm
Materiaal: Roestvaststaal met werkstofnummer 1.4301 met koolstofstalen boorpunt
Oppervlaktebehandeling: Glansverzinkt
Boorpunt: No. 6 boorcapaciteit min. 8 mm - max. 15 mm
Geadviseerde indraaisnelheid: 1.000 - 1.700 RPM
Kopsoort: 5/16" zeskant met aangeperste ring

Application: Fixation of insulated panel to heavy steel with a maximum thickness of 15 mm
Material: Stainless steel A2 (1.4301) with carbon steel drill point
Durability coating: Zinc plated
Drill point: No. 6 drilling capacity min. 8 mm - max. 15 mm
Recommended drill speed: 1,000 - 1,700 RPM
Head style: 5/16" hexagon washer head



Artikelnummer Part number	∅ (mm)	Lengte Length (mm)	Max. klembereik Max. panel range (mm)
DAA2075	7,0 / 6,5	75	30
DAA2100	7,0 / 6,5	100	48
DAA2125	7,0 / 6,5	125	73
DAA2145	7,0 / 6,5	145	93
DAA2165	7,0 / 6,5	165	113
DAA2185	7,0 / 6,5	185	133
DAA2210	7,0 / 6,5	210	153
DAA2240	7,0 / 6,5	240	185
DAA2275	7,0 / 6,5	275	220
DAA2300	7,0 / 6,5	300	245

KD
X2



17-0323

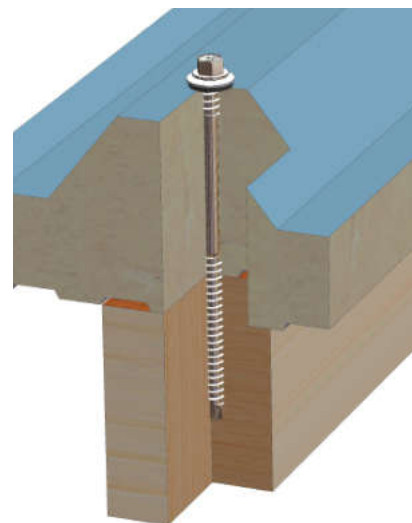


DoP 00002



Toepassing: Montage van sandwichpaneel op hout
Materiaal: Roestvaststaal A2 met werkstofnummer 1.4301
Boorpunt: No. 2 (gereduceerd) minimale penetratie in hout is 45 mm
Geadviseerde indraaisnelheid: 1.000 - 1.800 RPM
Kopsoort: 5/16" zeskant met aangepaste ring

Application: Fixation of insulated panel to timber
Material: Stainless steel (1.4301)
Drill point: No. 2 (reduced) minimum penetration in timber is 45 mm
Recommended drill speed: 1,000 - 1,800 RPM
Head style: 5/16" hexagon washer head

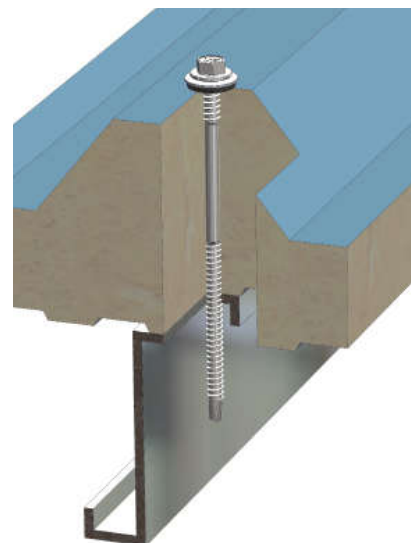


Artikelnummer Part number	Ø (mm)	Lengte Length (mm)	Klembereik min. Panel range min. (mm)	Klembereik max. Panel range max. (mm)
VZHT3065	6,3 / 5,5	65	25	45
VZHT3082	6,3 / 5,5	82	30	62
VZHT3098	6,3 / 5,5	98	37	78
VZHT3115	6,3 / 5,5	115	54	95
VZHT3135	6,3 / 5,5	135	74	115
VZHT3150	6,3 / 5,5	150	79	130
VZHT3175	6,3 / 5,5	175	106	155
VZHT3200	6,3 / 5,5	200	121	180
VZHT3225	6,3 / 5,5	220	164	205



Toepassing: Montage van sandwichpaneel op stalen profiel tot 5 mm
Materiaal: Staal
Oppervlaktebehandeling: Glansverzinkt en Ruspert Silver (1.000 uur zoutsproeitest)
Boorpunt: No. 3 boorcapaciteit min. 2 mm - max. 5 mm
Geadviseerde indraaisnelheid: 1.800 - 2.500 RPM
Kopsoort: 5/16" zeskant met aangeperste ring

Application: Fixation of insulated panel to light steel with a maximum thickness of 5 mm
Material: Carbon steel
Durability coating: Zinc plated and Ruspert Silver (1,000 hrs SST)
Drill point: No. 3 drilling capacity min. 2 mm - max. 5 mm
Recommended drill speed: 1,800 - 2,500 RPM
Head style: 5/16" hexagon washer head

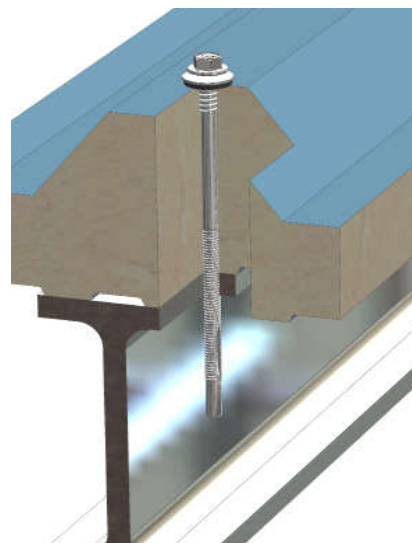


Artikelnummer Part number	Ø (mm)	Lengte Length (mm)	Klembereik min. Panel range min. (mm)	Klembereik max. Panel range max. (mm)
VZHT5075	6,3 / 5,5	75	28	42
VZHT5085	6,3 / 5,5	85	33	52
VZHT5100	6,3 / 5,5	100	43	67
VZHT5125	6,3 / 5,5	125	53	92
VZHT5150	6,3 / 5,5	150	78	117
VZHT5175	6,3 / 5,5	175	102	142
VZHT5200	6,3 / 5,5	230	113	167
VZHT5230	6,3 / 5,5	230	143	197



Toepassing: Montage van sandwichpaneel op stalen profiel tot 12 mm
Materiaal: Staal
Oppervlaktebehandeling: Glansverzinkt en Ruspert Silver (1.000 uur zoutsproeitest)
Boorpunt: No. 5 boorcapaciteit: min. 4 mm - max. 12 mm
Geadviseerde indraaisnelheid: 1.000 - 1.800 RPM
Kopsoort: 5/16" zeskant met aangepaste ring

Application: Fixation of insulated panel to heavy steel with a maximum thickness of 12 mm
Material: Carbon steel
Durability coating: Zinc plated and Ruspert Silver (1,000 hrs SST)
Drill point: No. 5 drilling capacity min. 4 mm - max. 12 mm
Recommended drill speed: 1,000 - 1,800 RPM
Head style: 5/16" hexagon washer head



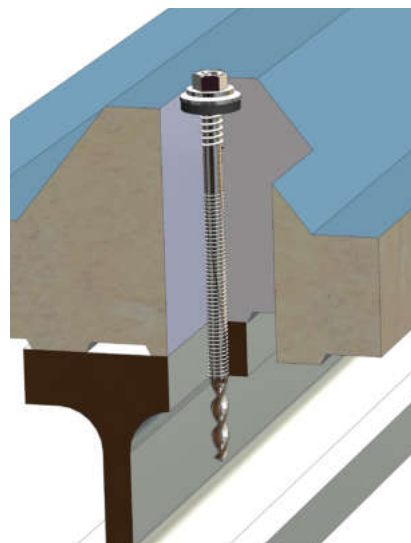
Artikelnummer Part number	Ø (mm)	Lengte Length (mm)	Klembereik min. Panel range min. (mm)	Klembereik max. Panel range max. (mm)
VZHTQ7225	6,3 / 5,5	225	129	180

VZ
Q7



Toepassing:	Montage van sandwichpaneel op stalen profiel tot 18 mm
Materiaal:	Staal
Oppervlaktebehandeling:	Ruspert Silver (1.000 uur zoutsproeitest)
Boorpunt:	Q 7 boorcapaciteit min. 8 mm - max. 18 mm
Geadviseerde indraaisnelheid:	1.000 - 1.800 RPM
Kopsoort:	5/16" zeskant met aangeperste ring

Application:	Fixation of insulated panel to heavy steel with a maximum thickness of 12 mm
Material:	Carbon steel
Durability coating:	Ruspert Silver (1,000 hrs SST)
Drill point:	Q 7 drilling capacity min. 8 mm - max. 18 mm
Recommended drill speed:	1,000 - 1,800 RPM
Head style:	5/16" hexagon washer head



Artikelnummer Part number	∅ (mm)	Lengte Length (mm)	Klembereik Panel range (mm)
VZHT2075	7,0 / 6,5	75	23
VZHT2100	7,0 / 6,5	100	48
VZHT2125	7,0 / 6,5	125	73
VZHT2145	7,0 / 6,5	145	93
VZHT2165	7,0 / 6,5	165	113
VZHT2185	7,0 / 6,5	185	133
VZHT2210	7,0 / 6,5	210	158



Toepassing: Montage van sandwichpaneel op hout
Materiaal: Staal
Oppervlaktebehandeling: Glansverzinkt en Ruspert Silver (1.000 uur zoutsproeitest)
Boorpunt: No. 2 (gereduceerd) - minimale penetratie hout is 45 mm
Geadviseerde indraaisnelheid: 1.000 - 1.800 RPM
Kopsoort: 5/16" zeskant met aangepaste ring

Application: Fixation of insulated panel to timber
Material: Carbon steel
Durability coating: Zinc plated and Ruspert Silver (1,000 hrs SST)
Drill point: No. 2 (reduced) - minimum penetration in wood is 45 mm
Recommended drill speed: 1,000 - 1,800 RPM
Head style: 5/16" hexagon washer head



Artikelnummer Part number	Ø (mm)	Lengte Length (mm)	Bereik Range (mm)	Extra informatie Additional information
KDI155070	5,5	70	40	Isolatie materiaal 130 mm Insulation 130 mm
KDI155090	5,5	90	60	Isolatie materiaal 150 - 170 mm Insulation 150 - 170 mm



Toepassing:	Montage van buitenplaat op binnendoos waarbij de buitenplaat op een gegarandeerde afstand wordt gehouden.
Materiaal:	Roestvaststaal met werkstofnummer 1.4301 met koolstofstalen boorpunt
Oppervlaktebehandeling:	Glansverzinkt
Boorpunt:	No. 1 gereduceerd, boorcapaciteit max: 2 x 1,25 mm
Geadviseerde indraaisnelheid:	1.000 - 1.800 RPM
Kopsoort:	5/16" zeskant met aangepaste ring

Application: Fixation of outer sheet to inner box. The fastener holds the sheet on a fixed distance.

Material: Stainless steel A2 (1.4301) with carbon steel drill point

Durability coating: Zinc plated

Drill point: No. 1 reduced, drilling capacity max: 2 x 1.25 mm

Recommended drill speed: 1,000 - 1,800 RPM

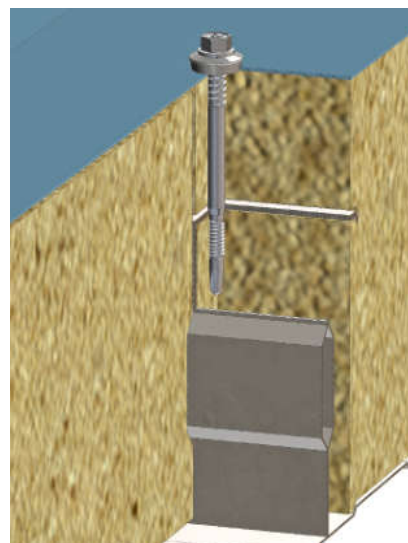
Head style: 5/16" hexagon washer head



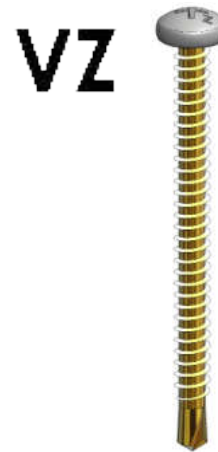
Artikelnummer Part number	∅ (mm)	Lengte Length (mm)	Bereik Range (mm)	Extra informatie Additional information
RWI155050	5,5	50	20	Isolatie materiaal 110 mm Insulation 110 mm
RWI155070	5,5	70	40	Isolatie materiaal 130 mm Insulation 130 mm
RWI155090	5,5	90	60	Isolatie materiaal 150 - 170 mm Insulation 150 - 170 mm



Toepassing:	Montage van buitenplaat op binnendoos waarbij de buitenplaat op een gegarandeerde afstand wordt gehouden.
Materiaal:	Staal
Oppervlaktebehandeling:	Ruspert Silver (1.000 uur zoutsproeitest)
Boorpunt:	No. 1 gereduceerd, boorcapaciteit max: 2 x 1,25 mm
Geadviseerde indraaisnelheid:	1.000 - 1.800 RPM
Kopsoort:	5/16" zeskant met aangeperste ring
Application:	Fixation of outer sheet to inner box. The fastener holds the sheet on a fixed distance.
Material:	Carbon steel
Durability coating:	Ruspert Silver (1.000 hrs SST)
Drill point:	No. 1 reduced, drilling capacity max: 2 x 1.25 mm
Recommended drill speed:	1,000 - 1,800 RPM
Head style:	5/16" hexagon washer head

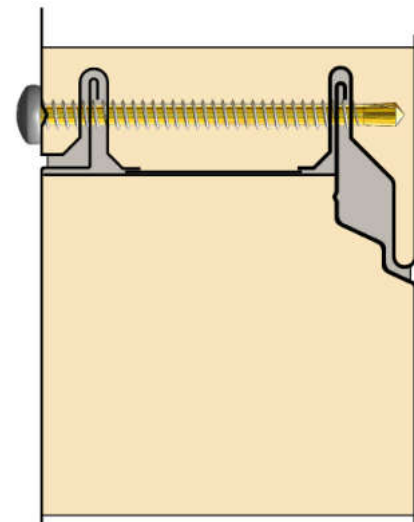


Artikelnummer Part number	Ø (mm)	Lengte Length (mm)	Paneel Panel (mm)	VPE Packing
VZBBS48050R9002	4,8	50	60	100
VZBBS48070R9002	4,8	70	80	100
VZBBS48090R9002	4,8	90	100	100
VZBBS48110R9002	4,8	110	120	100



Toepassing: Van binnen uit vastzetten van brandwerende panelen
Materiaal: Staal
Oppervlaktebehandeling: Geelverzinkt Cr(VI) vrij / kleurcoating
Boorpunt: No. 2 boorcapaciteit max: 2 x 2 mm
Geadviseerde indraaisnelheid: 1.800 - 2.500 RPM
Kopsoort: PH 2 cilinderkop

Application: Securing of fire resistant insulated panels
Material: Carbon Steel
Durability coating: Yellow zinc / colour coating
Drill point: No. 2 drilling capacity max: 2 x 2 mm
Recommended drill speed: 1,800 - 2,500 RPM
Head style: PH 2 cylinder head



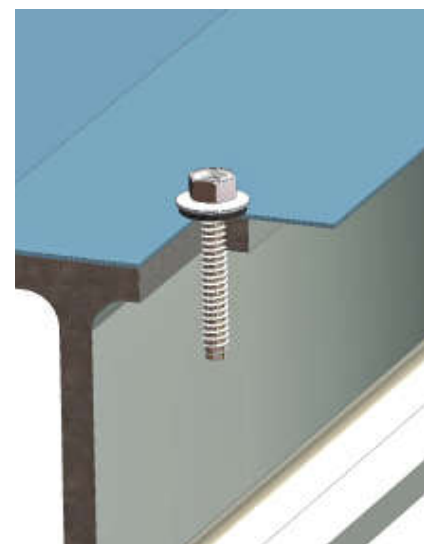
Artikelnummer Part number	∅ (mm)	Lengte Length (mm)	Extra informatie Additional information
22163019	6,3	19	Voldraad / Full thread
22163025	6,3	25	Voldraad / Full thread
22163032	6,3	32	Voldraad / Full thread
22163038	6,3	38	Voldraad / Full thread
22163050	6,3	50	Voldraad / Full thread
22163064	6,3	64	Voldraad / Full thread
22163075	6,3	75	Voldraad / Full thread
22163090	6,3	90	Voldraad / Full thread
22163100	6,3	100	Voldraad / Full thread
22163115	6,3	115	Voldraad / Full thread
22163130	6,3	130	Voldraad / Full thread
22163150	6,3	150	Voldraad / Full thread
22163175	6,3	175	Voldraad / Full thread
22163200	6,3	200	Voldraad / Full thread
22163220	6,3	220	Voldraad / Full thread
22163240	6,3	240	Voldraad / Full thread
22163260	6,3	260	Voldraad / Full thread

Toepassing: Montage van profiel op stalen constructie >2 mm
Materiaal: Roestvaststaal met werkstofnummer 1.4301
Punt: Type B
Kopsoort: 3/8" zeskant

Application: Fixation of steel profile sheet to steel >2 mm
Material: Stainless steel A2 (1.4301)
Point: Type B
Head style: 3/8" hexagon head

Tabel Voorboren
Table Pre- drilling

Profieldikte min. Thickness of profile min. (mm)	Profieldikte max. Thickness of profile max. (mm)	Voorboren (aanbevolen) ¹ Pre drill (recommended) ¹ ∅ (mm)
0	2,0	5,0
2,0	4,0	5,3
4,0	6,0	5,5
6,0	10,0	5,7
10,0	≥	5,8



¹∅ Voorboren afhankelijk van staalkwaliteit.
Vooraf testen is aangeraden.

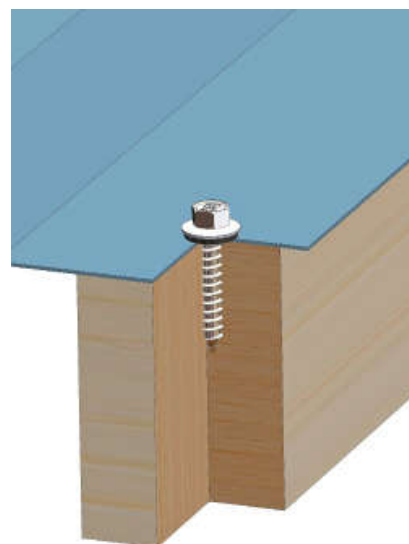
¹∅ Pre drill may vary depending on steel quality. Testing is advised.

Artikelnummer Part number	Ø (mm)	Lengte Length (mm)	Extra informatie Additional information
22165019	6,5	19	Voldraad / Full thread
22165025	6,5	25	Voldraad / Full thread
22165032	6,5	32	Voldraad / Full thread
22165038	6,5	38	Voldraad / Full thread
22165050	6,5	50	Voldraad / Full thread
22165064	6,5	64	Voldraad / Full thread
22165075	6,5	75	Voldraad / Full thread
22165090	6,5	90	
22165100	6,5	100	
22165115	6,5	115	
22165130	6,5	130	
22165150	6,5	150	
22165175	6,5	175	
22165200	6,5	200	
22165220	6,5	220	
22165240	6,5	240	
22165260	6,5	260	

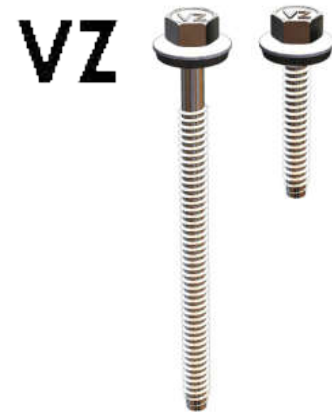


Toepassing: Montage van profiel op hout of dun staal tot maximaal 2 mm
Materiaal: Roestvaststaal met werkstofnummer 1.4301
Punt: Type A
Kopsoort: 3/8" zeskant

Application: Fixation of steel profile sheet to timber or steel with a maximum thickness of 2 mm
Material: Stainless steel A2 (1.4301)
Point: Type A
Head style: 3/8" hexagon head



Artikelnummer Part number	Ø (mm)	Lengte Length (mm)	Extra informatie Additional information
22063019	6,3	19	Voldraad / Full thread
22063025	6,3	25	Voldraad / Full thread
22063032	6,3	32	Voldraad / Full thread
22063038	6,3	38	Voldraad / Full thread
22063050	6,3	50	Voldraad / Full thread
22063064	6,3	64	Voldraad / Full thread
22063075	6,3	75	Voldraad / Full thread
22063090	6,3	90	Voldraad / Full thread
22063100	6,3	100	Voldraad / Full thread
22063115	6,3	115	Voldraad / Full thread
22063130	6,3	130	Voldraad / Full thread
22063150	6,3	150	Voldraad / Full thread
22063175	6,3	175	Voldraad / Full thread
22063200	6,3	200	Voldraad / Full thread
22063220	6,3	220	Voldraad / Full thread
22063240	6,3	240	Voldraad / Full thread
22063260	6,3	260	Voldraad / Full thread

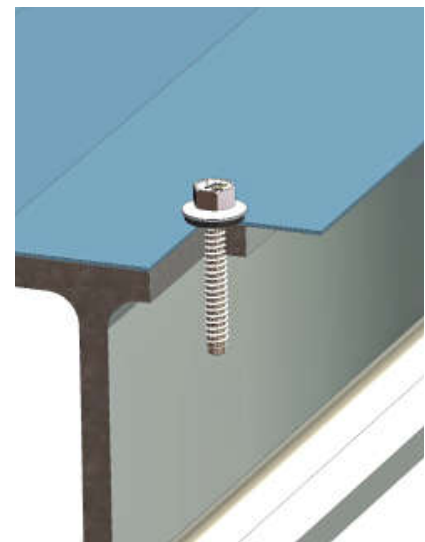


Toepassing: Montage van profiel op stalen constructie
Materiaal: Staal
Oppervlaktebehandeling: Glansverzinkt
Punt: Type B
Kopsoort: 3/8" zeskant

Application: Fixation of steel profile sheet to steel
Material: Carbon steel
Durability coating: Zinc plated
Point: Type B
Head style: 3/8" hexagon head

Tabel Voorboren
Table Pre- drilling

Profieldikte min. Thickness of profile min. (mm)	Profieldikte max. Thickness of profile max. (mm)	Voorboren (aanbevolen) ¹ Pre drill (recommended) ¹ Ø (mm)
0	2,0	5,0
2,0	4,0	5,3
4,0	6,0	5,5
6,00	10,0	5,7
10,0	≥	5,8



¹Ø Voorboren afhankelijk van staalkwaliteit.
Vooraf testen is aangeraden.

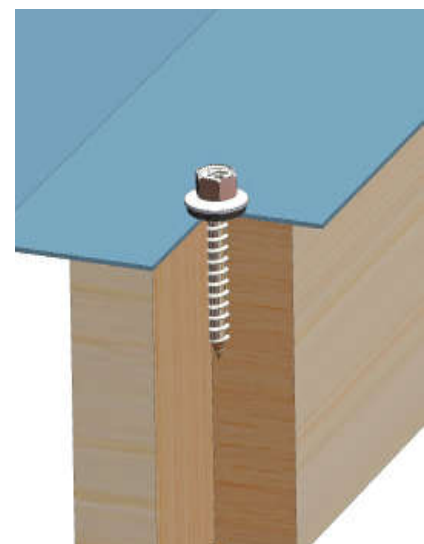
¹Ø Pre drill may vary depending on steel quality. Testing is advised.

Artikelnummer Part number	Ø (mm)	Lengte Length (mm)	Extra informatie Additional information
22065019T17	6,5	19	Voldraad / Full thread
22065025T17	6,5	25	Voldraad / Full thread
22065032T17	6,5	32	Voldraad / Full thread
22065038T17	6,5	38	Voldraad / Full thread
22065050T17	6,5	50	Voldraad / Full thread
22065064T17	6,5	64	Voldraad / Full thread
22065075T17	6,5	75	Voldraad / Full thread
22065090T17	6,5	90	Voldraad / Full thread </td
22065100T17	6,5	100	Voldraad / Full thread
22065115T17	6,5	115	Voldraad / Full thread
22065130T17	6,5	130	Voldraad / Full thread
22065150T17	6,5	150	Voldraad / Full thread
22065175T17	6,5	175	Voldraad / Full thread
22065200T17	6,5	200	Voldraad / Full thread
22065220	6,5	220	Voldraad / Full thread
22065240	6,5	240	Voldraad / Full thread
22065260	6,5	260	Voldraad / Full thread

Toepassing: Montage van profiel op hout of dun staal tot maximaal 2 mm
Materiaal: Staal
Oppervlaktebehandeling: Glansverzinkt
Punt: Type A en T17
Kopsoort: 3/8" zeskant

Application: Fixation of steel profile sheet to timber or steel with a maximum thickness of 2 mm

Material: Carbon steel
Durability coating: Zinc plated
Point: Type A and Type 17 gash point
Head style: 3/8" hexagon head



Artikelnummer Part number	∅ (mm)	Lengte Length (mm)	Ring Washer ∅ (mm)	VPE Packing
KDHSP4502516	4,5	25	16	250
KDHSP6002516	6,0	25	16	250

KD



17-0322



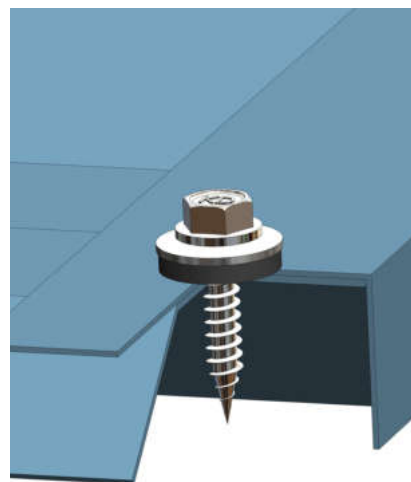
DoP 00049

DoP 00050



Toepassing:	Montage van overlappende beplating
Materiaal:	Roestvaststaal met werkstofnummer 1.4301 met koolstofstalen boorpunt
Oppervlaktebehandeling:	Glansverzinkt
Boorpunt:	Scherpe punt No. 1 boorcapaciteit max. 2 x 1 mm staal
Geadviseerde indraaisnelheid:	1.800 - 2.500 RPM
Kopsoort:	5/16" zeskant met aangepaste ring

Application:	Stitching of sheets
Material:	Stainless steel A2 (1.4301) with carbon steel drill point
Durability coating:	Zinc plated
Drill point:	Sharp point No. 1, drilling capacity max. 2 x 1 mm steel
Recommended drill speed:	1,800 - 2,500 RPM
Head style:	5/16" hexagon washer head



KDH148

Zeskantkop boorpunt #1 voor 2 x 0,75 mm

Hexagon head drillpoint #1 max. 2 x 0.75 mm

Artikelnummer Part number	Ø (mm)	Lengte Length (mm)	Ring Washer Ø (mm)	VPE Packing
KDH14802014	4,8	20	14	250
KDH14802814	4,8	28	14	250

KD



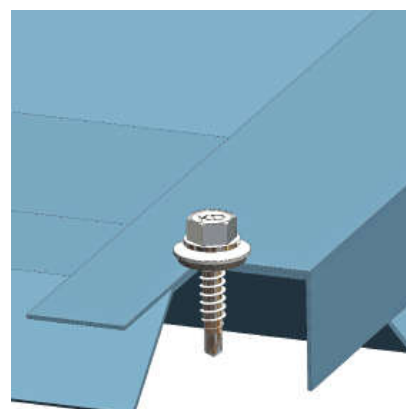
17-0322



DoP 00029



Toepassing:	Montage van overlappende beplating tot maximum 2 x 0,75 mm
Materiaal:	Roestvaststaal met werkstofnummer 1.4301 met koolstofstalen boorpunt
Oppervlaktebehandeling:	Glansverzinkt
Boorpunt:	4,8 mm diameter No. 1, boorcapaciteit max. 2 x 0,75 mm
Geadviseerde indraaisnelheid:	1.800 - 2.500 RPM
Kopsoort:	5/16" zeskant
Application:	Stitching of 2 metal sheets up to a maximum of 2 x 0.75 mm
Material:	Stainless steel A2 (1.4301) with carbon steel drill point
Durability coating:	Zinc plated
Drill point:	4.8 mm diameter No. 1, drilling capacity max. 2 x 0.75 mm
Recommended drill speed:	1,800 - 2,500 RPM
Head style:	5/16" hexagon head



KDHB1

Zeskant boorpunt #1 high pull-out max 2 x 1 mm

Hexagon head drillpoint #1 high pull-out max 2 x 1 mm

Artikelnummer Part number	∅ (mm)	Lengte Length (mm)	Ring Washer ∅ (mm)	VPE Packing
KDHB16702516	6,7	25	16	100
KDHB16704016	6,7	40	16	100

De bi-metalen KDHB High pull-out bevestigings zijn voorzien van speciaal draad waardoor zeer hoge uittrekwaarden zijn te behalen. Dit draad is geschikt voor aluminium en staal en toepasbaar voor bevestiging van plaatmateriaal op sandwichpanelen, zetwerk, profielplaten, damwandplaten en overlappen.

The bi-metal KDHB High pull out fasteners are equipped with special thread for high pull out values. This thread is especially suited for aluminum and steel, and applicable for fixing of sheets on Insulated panels, stitching and profiled sheets.



17-0322



DoP 00047

Toepassing:	Montage van stalen en aluminium plaatmaterialen
Materiaal:	Roestvaststaal met werkstofnummer 1.4301 met koolstofstalen boorpunt
Oppervlaktebehandeling:	Glansverzinkt
Boorpunt:	No. 1 gereduceerd, boorcapaciteit max. 3 x 0,7 mm staal
Geadviseerde indraaisnelheid:	1.000 - 1.800 RPM
Kopsoort:	5/16" zeskant met aangepaste ring

Application:	Fixation of steel or aluminum sheets
Material:	Stainless steel A2 (1.4301) with carbon steel drill point
Durability coating:	Zinc plated
Drill point:	No. 1 reduced, drilling capacity max. 3 x 0.7 mm steel
Recommended drill speed:	1,000 - 1,800 RPM
Head style:	5/16" hexagon washer head



KDT1

Bolkop boorpunt #1 gereduceerd voor 2 x 0,75 mm

Mushroom head drillpoint #1 reduced max. 2 x 0.75 mm

Artikelnummer Part number	∅ (mm)	Lengte Length (mm)	Ring Washer ∅ (mm)	VPE Packing
KDT14802010	4,8	20	10	250



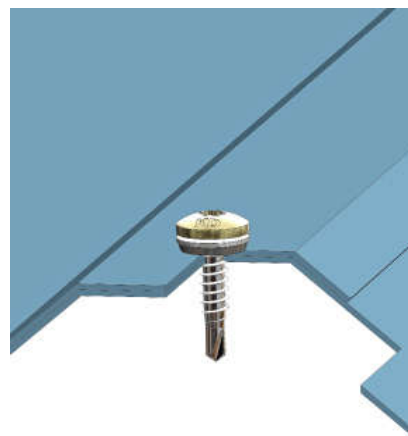
17-0322



DoP 00030

Toepassing:	Montage van overlappende beplating tot maximum 2 x 0,75 mm
Materiaal:	Roestvaststaal met werkstofnummer 1.4567 met koolstofstalen boorpunt
Oppervlaktebehandeling:	Glansverzinkt
Boorpunt:	No. 1 gereduceerd boorcapaciteit max. 2 x 0,75 mm
Geadviseerde indraaisnelheid:	1.800 - 2.500 RPM
Kopsoort:	TX-25 plat bolkop

Application:	Stitching of 2 metal sheets up to a maximum of 2 x 0.75 mm
Material:	Stainless steel A2 (1.4567) with carbon steel drill point
Durability coating:	Zinc plated
Drill point:	No. 1 reduced, drilling capacity max. 2 x 0.75 mm
Recommended drill speed:	1,800 - 2,500 RPM
Head style:	TX-25 flat rounded head

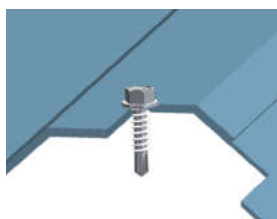


KDH2

Zeskantkop boorpunt #2 voor staal tot 4 mm

Hexagon head drillpoint #2 max. 4 mm

Artikelnummer Part number	Ø (mm)	Lengte Length (mm)	Aansluiting Recess	Ring Washer Ø (mm)	VPE Packing
KDH242016	4,2	16	1/4"	16	1.000
KDH24802514	4,8	25	5/16"	14	250
KDH25502716	5,5	27	5/16"	16	250



KD



17-0322

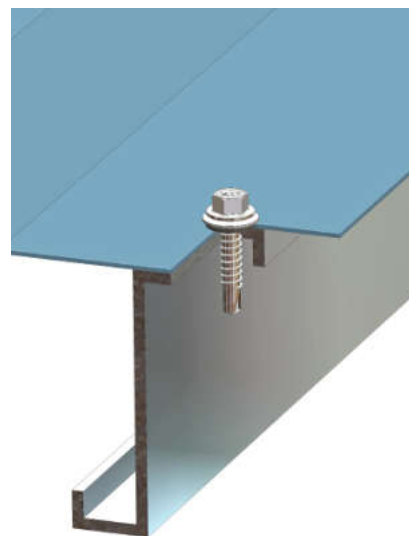


DoP 00030

DoP 00032

DoP 00033

Toepassing:	Montage van profiel op staal tot 4 mm
Materiaal:	Roestvaststaal met werkstofnummer 1.4301 met koolstofstalen boorpunt
Oppervlaktebehandeling:	Glansverzinkt
Boorpunt:	4,2 mm diameter No. 2, boorcapaciteit 1,75 - 3 mm 4,8 mm diameter No. 2, boorcapaciteit max. 3 x 0,7 mm 5,5 mm diameter No. 2, boorcapaciteit 2 - 4 mm
Geadviseerde indraaisnelheid:	1.800 - 2.500 RPM
Kopsoort:	zeskant met aangepaste ring
Application:	Fixation of profile to steel with a maximum thickness of 4 mm
Material:	Stainless steel A2 (1.4301) with carbon steel drill point
Durability coating:	Zinc plated
Drill point:	4.2 mm diameter No. 2, drilling capacity 1.75 - 3 mm 4.8 mm diameter No. 2, drilling capacity max. 3 x 0.7 mm 5.5 mm diameter No. 2, drilling capacity 2 - 4 mm
Recommended drill speed:	1,800 - 2,500 RPM
Head style:	hexagon washer head



KDT2

Bolkop boorpunt #2 voor staal tot 4 mm

Mushroom head drillpoint #2 max. 4 mm

Artikelnummer Part number	Ø (mm)	Lengte Length (mm)	VPE Packing
KDT25502712	5,5	27	250
KDT25503812	5,5	38	250

KD



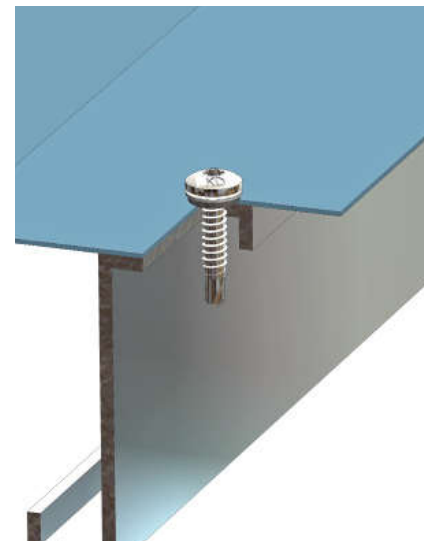
17-0322



DoP 00034



Toepassing:	Montage van profiel op staal tot 4 mm
Materiaal:	Roestvaststaal met werkstofnummer 1.4567 met koolstofstalen boorpunt
Oppervlaktebehandeling:	Glansverzinkt
Boorpunt:	No. 2 boorcapaciteit min. 2 mm - max. 4 mm
Geadviseerde indraaisnelheid:	1.800 - 2.500 RPM
Kopsoort:	TX-25 plat bolkop
Application:	Fixation of profile to steel with a maximum thickness of 4 mm
Material:	Stainless steel A2 (1.4567) with carbon steel drill point
Durability coating:	Zinc plated
Drill point:	No. 2 drilling capacity min. 2 mm - max. 4 mm
Recommended drill speed:	1,800 - 2,500 RPM
Head style:	TX-25 flat rounded head



KDH3

Boorpunt #3 voor 2 mm - 5,5 mm stalen constructie

Drillpoint #3 light section 2 mm - 5.5 mm

Artikelnummer Part number	∅ (mm)	Lengte Length (mm)	VPE Packing
KDH355027	5,5	27	250
KDH355038	5,5	38	250
KDH355070	5,5	70	250
KDH355090	5,5	90	250

KD



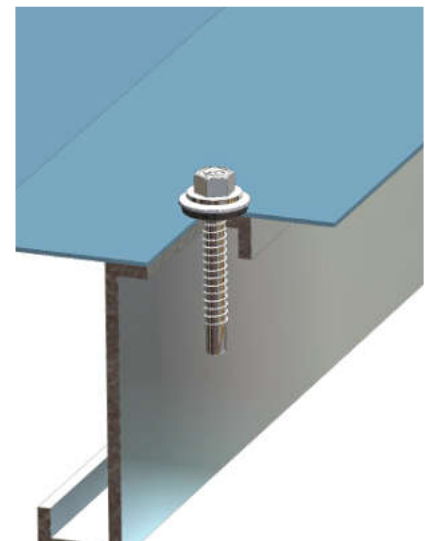
17-0322



DoP 00035



Toepassing:	Montage van profiel op staal tot 5,5 mm
Materiaal:	Roestvaststaal met werkstofnummer 1.4301 met koolstofstalen boorpunt
Oppervlaktebehandeling:	Glansverzinkt
Boorpunt:	No. 3 boorcapaciteit min. 2 mm - max. 5,5 mm
Geadviseerde indraaisnelheid:	1.800 - 2.500 RPM
Kopsoort:	5/16" zeskant met aangepaste ring
Application:	Fixation of profile to steel with a maximum thickness of 5.5 mm
Material:	Stainless steel A2 (1.4301) with carbon steel drill point
Durability coating:	Zinc plated
Drill point:	No. 3 drilling capacity min. 2 mm - max. 5.5 mm
Recommended drill speed:	1,800 - 2,500 RPM
Head style:	5/16" hexagon washer head



KDH5

Boorpunt #5 voor 4 mm - 12 mm stalen constructie

Drillpoint #5 heavy section 4 mm - 12 mm

Artikelnummer Part number	∅ (mm)	Lengte Length (mm)	VPE Packing
KDH55504516	5,5	45	250
KDH55508016	5,5	80	250



Toepassing:	Montage van profiel op staal tot max. 12 mm staal.
Materiaal:	Roestvaststaal met werkstofnummer 1.4301 met koolstofstalen boorpunt
Oppervlaktebehandeling:	Glansverzinkt
Boorpunt:	No. 5 boorcapaciteit min. 4 mm - max. 12 mm
Geadviseerde indraaisnelheid:	1.000 - 1.800 RPM
Kopsoort:	5/16" zeskant met aangeperste ring
Application:	Fixation of profile to steel with a maximum thickness of 12 mm
Material:	Stainless steel A2 with carbon steel drill point
Durability coating:	Zinc plated
Drill point:	No. 5 drilling capacity min. 4 mm - max. 12 mm
Recommended drill speed:	1,000 - 1,800 RPM
Head style:	5/16" hexagon washer head



KDHQ6

Boorpunt Q6 voor 4 mm - 15 mm stalen constructie

Drillpoint Q6 heavy section 4 mm - 15 mm

Artikelnummer Part number	∅ (mm)	Lengte Length (mm)	VPE Packing
KDHQ65504516	5,5	45	250

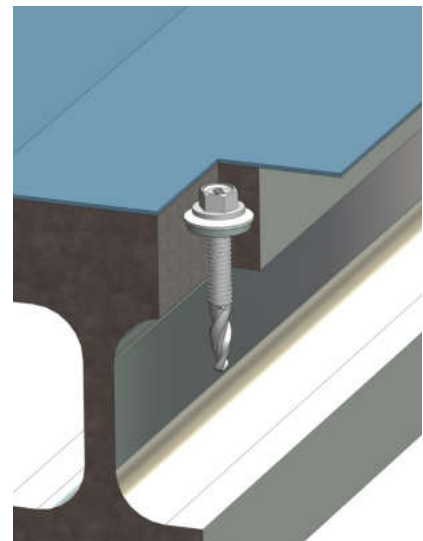
KD



17-0322



Toepassing:	Montage van profiel op staal tot max. 14 mm staal.
Materiaal:	Roestvaststaal met werkstofnummer 1.4301 met koolstofstalen boorpunt
Oppervlaktebehandeling:	Glansverzinkt
Boorpunt:	Q6 boorcapaciteit min. 4 mm - max. 14 mm
Geadviseerde indraaisnelheid:	1.000 - 1.800 RPM
Kopsoort:	5/16" zeskant met aangepaste ring
Application:	Fixation of profile to steel with a maximum thickness of 14 mm
Material:	Stainless steel A2 with carbon steel drill point
Durability coating:	Zinc plated
Drill point:	Q6 drilling capacity min. 4 mm - max. 14 mm
Recommended drill speed:	1,000 - 1,800 RPM
Head style:	5/16" hexagon washer head



TSH2

Boorpunt #2 gereduceerd voor houten constructie

Drillpoint #2 reduced for timber

Artikelnummer Part number	∅ (mm)	Lengte Length (mm)	VPE Packing
TSH26504516	6,5	45	250

KD
X2



17-0322

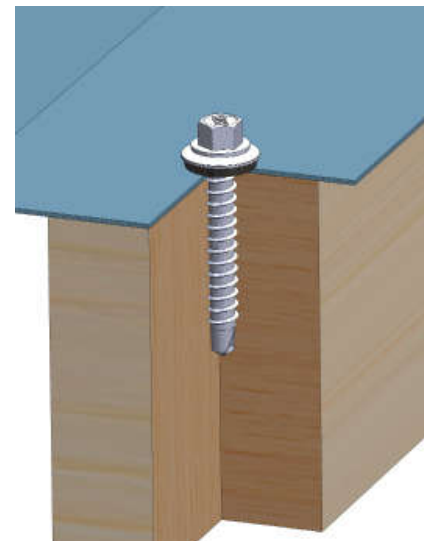


DoP 00048



Toepassing: Montage van damwandprofiel op hout
Materiaal: Roestvaststaal A2 met werkstofnummer 1.4301
Boorpunt: No. 2
Geadviseerde indraaisnelheid: 1.000 - 1.800 RPM
Kopsoort: 5/16" zeskant met aangepaste ring

Application: Fixation of steel profile to wood
Material: Stainless steel (1.4301)
Drill point: No. 2
Recommended drill speed: 1,000 - 1,800 RPM
Head style: 5/16" hexagon washer head



4100SP

Zeskant scherpe punt #1 max 2 x 0,75 mm

Hexagon head sharp point #1 max 2 x 0.75 mm

Artikelnummer Part number	∅ (mm)	Lengte Length (mm)	VPE Packing
4100SP42016	4,2	16	250

KD
41



Toepassing: Montage van overlappende beplating
Materiaal: Roestvaststaal SUS 410
Oppervlaktebehandeling: Ruspert Silver (1.000 uur zoutspoeitest)
Boorpunt: Scherpe punt No. 1 boorcapaciteit max. 2 x 0,75 mm staal
Geadviseerde indraaisnelheid: 1.800 - 2.500 RPM
Kopsoort: 5/16" zeskant met aangeperste ring

Application: Stitching of sheets
Material: Stainless steel SUS 410
Durability coating: Ruspert Silver (1.000 hrs SST)
Drill point: Sharp point No. 1, drilling capacity max. 2 x 0.75 mm steel
Recommended drill speed: 1,800 - 2,500 RPM
Head style: 5/16" hexagon washer head



4106

Zeskantkop boorpunt gereduceerd voor max. 3 x 0,75 mm

Hexagon head drillpoint reduced max. 3 x 0.75 mm

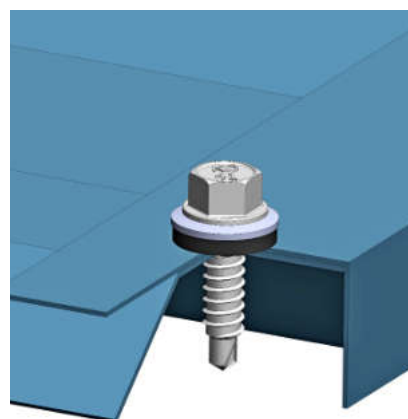
Artikelnummer Part number	∅ (mm)	Lengte Length (mm)	Aansluiting Recess	VPE Packing
41064802514	4,8	25	5/16"	500
41066302516	6,3	25	3/8"	250

KD
41



Toepassing:	Montage van overlappende beplating tot maximum 3 x 0.75 mm
Materiaal:	Roestvaststaal SUS 410
Oppervlaktebehandeling:	Ruspert Silver (1.000 uur zoutspoeitest)
Boorpunt:	4,8 mm diameter No. 1, boorcapaciteit max. 1,6 mm 6,3 mm diameter No. 2, boorcapaciteit 3 x 0,75 mm
Geadviseerde indraaisnelheid:	1.800 - 2.500 RPM
Kopsoort:	Zeskant met aangepaste ring

Application:	Stitching of 2 metal steel up to a maximum of 3 x 0.75 mm
Material:	Stainless steel SUS 410
Durability coating:	Ruspert Silver (1.000 hrs SST)
Drill point:	4.8 mm diameter No. 1, drilling capacity 1.6 mm 6.3 mm diameter No. 1, drilling capacity 3 x 0.75 mm
Recommended drill speed:	1,800 - 2,500 RPM
Head style:	Hexagon washer head



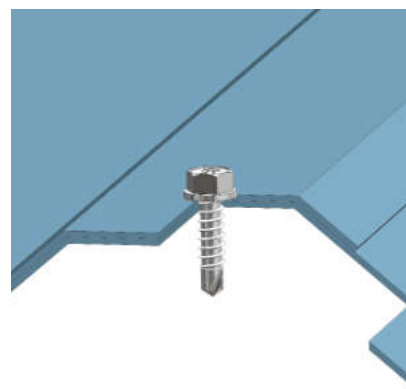
Artikelnummer Part number	Ø (mm)	Lengte Length (mm)	Aansluiting Recess	Boorpunt Drill point #	VPE Packing
410042013	4,2	13	1/4"	2	1000
410042016	4,2	16	1/4"	2	1000
410042019	4,2	19	1/4"	2	1000
410042025	4,2	25	1/4"	2	1000
410048013	4,8	13	5/16"	3	1000
410048016	4,8	16	5/16"	3	1000
410048019	4,8	19	5/16"	3	1000
410048025	4,8	25	5/16"	3	500
410048032	4,8	32	5/16"	3	500
410055025	5,5	25	5/16"	3	500
410063019	6,3	19	3/8"	3	500
410063025	6,3	25	3/8"	3	500
410063032	6,3	32	3/8"	3	500
410063038	6,3	38	3/8"	3	500

KD
41



Toepassing:	Montage van zetwerk op staal
Materiaal:	Roestvaststaal SUS 410
Oppervlaktebehandeling:	Ruspert Silver (1.000 uur zoutsproeitest)
Boorpunt:	4,2 mm diameter No. 2, boorcapaciteit 1,75 - 3 mm 4,8 mm diameter No. 3, boorcapaciteit 1,75 - 4,5 mm 5,5 mm diameter No. 3, boorcapaciteit 1,75 - 5,5 mm 6,3 mm diameter No. 3, boorcapaciteit 2 - 6 mm
Geadviseerde indraaisnelheid:	1.500 - 2.000 RPM
Kopsoort:	Zeskante kop met aangepaste ring voorzien van serrations

Application:	Stitching of steel sheets
Material:	Stainless steel SUS 410
Durability coating:	Ruspert Silver (1.000 hrs SST)
Drill point:	4.2 mm diameter No. 2, drilling capacity 1.75 - 3 mm 4.8 mm diameter No. 3, drilling capacity 1.75 - 4.5 mm 5.5 mm diameter No. 3, drilling capacity 1.75 - 5.5 mm 6.3 mm diameter No. 3, drilling capacity 2 - 6 mm
Recommended drill speed:	1,500 - 2,000 RPM
Head style:	Hexagon washer head with serrations



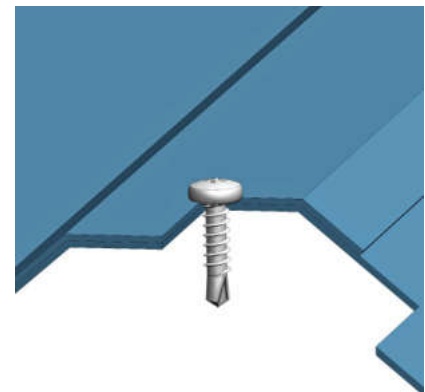
Artikelnummer Part number	∅ (mm)	Lengte Length (mm)	Aansluiting Recess	VPE Packing
410242016	4,2	16	PH #2	1000

KD
41



Toepassing: Montage van zetwerk op staal
Materiaal: Roestvaststaal SUS 410
Oppervlaktebehandeling: Ruspert Silver (1.000 uur zoutspoeitest)
Boorpunt: No. 2, boorcapaciteit 1,75 - 3 mm
Geadviseerde indraaisnelheid: 1.500 - 2.000 RPM
Kopsoort: Cilinderkop voorzien van serrations

Application: Stitching of steel sheets
Material: Stainless steel SUS 410
Durability coating: Ruspert Silver (1.000 hrs SST)
Drill point: No. 2, drilling capacity 1.75 - 3 mm
Recommended drill speed: 1,500 - 2,000 RPM
Head style: Cylinder head with serrations



Artikelnummer Part number	∅ (mm)	Lengte Length (mm)	Aansluiting Recess	VPE Packing
410442016	4,2	16	sqdr #2	1000
410442019	4,2	19	sqdr #2	1000

KD
41

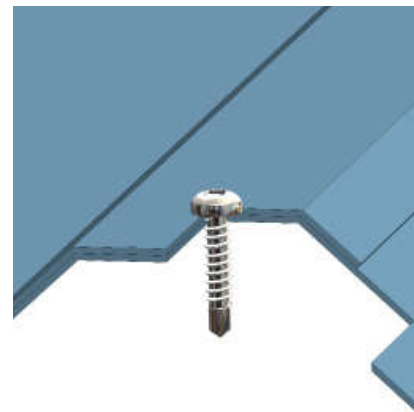


Bij elke bestelde 1.000 stuks leveren wij gratis een passend bit

Per 1.000 pieces one free bit

Toepassing: Montage van zetwerk op staal
Materiaal: Roestvaststaal SUS 410
Oppervlaktebehandeling: Ruspert Silver (1.000 uur zoutsproeitest)
Boorpunt: No. 2, boorcapaciteit 1,75 - 3 mm
Geadviseerde indraaisnelheid: 1.500 - 2.000 RPM
Kopsoort: Cilinderkop voorzien van serrations

Application: Stitching of steel sheets
Material: Stainless steel SUS 410
Durability coating: Ruspert Silver (1.000 hrs SST)
Drill point: No. 2, drilling capacity 1.75 - 3 mm
Recommended drill speed: 1,500 - 2,000 RPM
Head style: Cylinder head with serrations



VZHS

Zeskant scherpe punt #1 max 2 x 0,75 mm

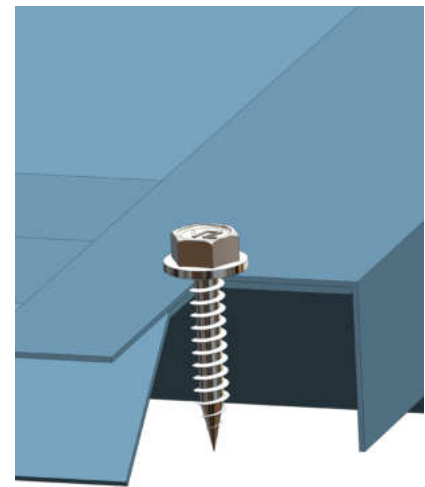
Hexagon head sharp point #1 max 2 x 0.75 mm

Artikelnummer Part number	Ø (mm)	Lengte Length (mm)	VPE Packing
VZHS42016	4,2	16	250



Toepassing: Montage van overlappende beplating
Materiaal: Staal
Oppervlaktebehandeling: Glansverzinkt
Boorpunt: Scherpe punt No. 1 boorcapaciteit max. 2 x 0,75 mm staal
Geadviseerde indraaisnelheid: 1.800 - 2.500 RPM
Kopsoort: 5/16" zeskant met aangeperste ring

Application: Stitching of sheets
Material: Carbon steel
Durability coating: Zinc plated
Drill point: Sharp point No. 1, drilling capacity max. 2 x 0.75 mm steel
Recommended drill speed: 1,800 - 2,500 RPM
Head style: 5/16" hexagon washer head



VZH1

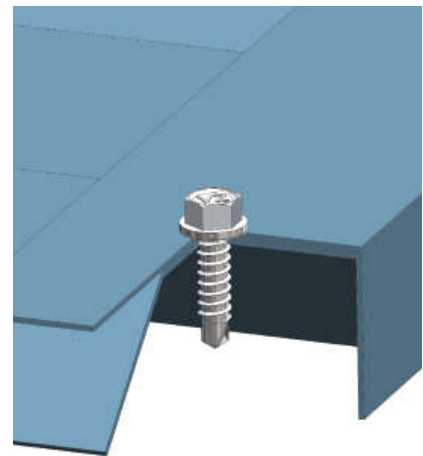
Zeskantkop boorpunt #1 gereduceerd voor 2 x 1 mm

Hexagon head drillpoint #1 reduced max. 2 x 1 mm

Artikelnummer Part number	∅ (mm)	Lengte Length (mm)	Aansluiting Recess	VPE Packing
VZH148019	4,8	19	5/16"	250
VZH148025	4,8	25	5/16"	250
VZH163025	6,3	25	3/8"	250
VZH163032	6,3	32	3/8"	250



Toepassing:	Montage van overlappende beplating tot maximum 2 x 1 mm
Materiaal:	Staal
Oppervlaktebehandeling:	Glansverzinkt
Boorpunt:	4,8 mm diameter No. 1, boorcapaciteit 2 x 0,75 mm 6,3 mm diameter No. 1, boorcapaciteit 2 x 1 mm
Geadviseerde indraaisnelheid:	1.800 - 2.500 RPM
Kopsoort:	Zeskant met aangepaste ring
Application:	Stitching of 2 metal steel up to a maximum of 2 x 1 mm
Material:	Carbon steel
Durability coating:	Zinc plated
Drill point:	4.8 mm diameter No. 1, drilling capacity 2 x 0.75 mm 6.3 mm diameter No. 1, drilling capacity 2 x 1 mm
Recommended drill speed:	1,800 - 2,500 RPM
Head style:	Hexagon washer head



VZT1

Bolkop boorpunt #1 gereduceerd voor max. 2 x 0,75 mm

Mushroomhead drillpoint #1 reduced, max. 2 x 0.75 mm

Artikelnummer Part number	∅ (mm)	Lengte Length (mm)	VPE Packing
VZT14802012	4,8	20	250



Toepassing: Montage van overlap beplating.
Materiaal: Staal
Oppervlaktebehandeling: Ruspert Silver (1.000 uur zoutspoeitest)
Boorpunt: No. 1 gereduceerd, boorcapaciteit 2 x 0,75 mm
Geadviseerde indraaisnelheid: 1.800 - 2.500 RPM
Kopsoort: TX-25 plat bolkop

Application: Stitching of steel sheets
Material: Carbon steel
Durability coating: Ruspert Silver (1.000 hrs SST)
Drill point: No. 1 reduced, drilling capacity 2 x 0.75 mm
Recommended drill speed: 1,800 - 2,500 RPM
Head style: TX-25 flat rounded head



VZH2

Zeskantkop boorpunt #2 voor staal tot 3 mm

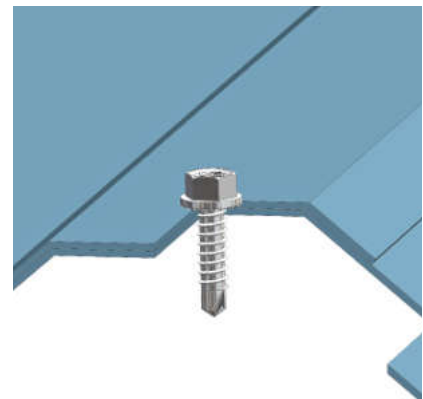
Hexagon head drillpoint #2 for steel max. 3 mm

Artikelnummer Part number	∅ (mm)	Lengte Length (mm)	Aansluiting Recess	VPE Packing
VZH242013	4,2	13	1/4"	1000
VZH242016	4,2	16	1/4"	1000
VZH242019	4,2	19	1/4"	1000
VZH242025	4,2	25	1/4"	1000



Toepassing: Montage van zetwerk
Materiaal: Staal
Oppervlaktebehandeling: Verzinkt (Cr (VI) vrij)
Boorpunt: 4,2 mm diameter No. 2, boorcapaciteit 1,75 - 3 mm
Geadviseerde indraaisnelheid: 1.800 - 2.500 RPM
Kopsoort: Zeskante kop met aangepaste ring voorzien van serrations

Application: Stitching steel sheets
Material: Carbon steel
Durability coating: Zinc plated
Drill point: 4.2 mm diameter No. 2, drilling capacity 1.75 - 3 mm
Recommended drill speed: 1,800 - 2,500 RPM
Head style: Hexagon washer head with serrations



Artikelnummer Part number	∅ (mm)	Lengte Length (mm)	VPE Packing
VZBBSQ242013	4,2	13	1000
VZBBSQ242016	4,2	16	1000
VZBBSQ242019	4,2	19	1000
VZBBSQ242025	4,2	25	1000
VZBBSQ242038	4,2	38	1000
VZBBSQ242050	4,2	50	500

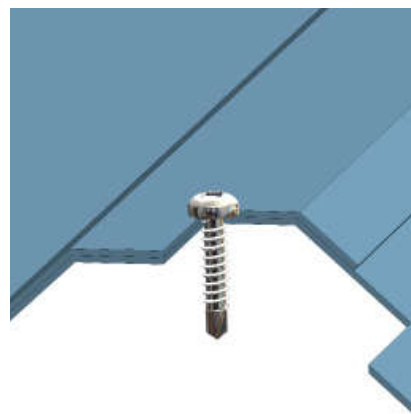


Bij elke bestelde 1.000 stuks leveren wij gratis een passend bit

Per 1.000 pieces one free bit

Toepassing: Montage van zetwerk
Materiaal: Staal
Oppervlaktebehandeling: Glansverzinkt
Boorpunt: 4,2 mm diameter No. 2, boorcapaciteit 1,75 - 3 mm
Geadviseerde indraaisnelheid: 1.800 - 2.500 RPM
Kopsoort: SQ 2 cilinder kop voorzien van serrations

Application: Stitching steel sheets
Material: Carbon steel
Durability coating: Zinc plated
Drill point: 4.2 mm diameter No. 2, drilling capacity 1.75 - 3 mm
Recommended drill speed: 1,800 - 2,500 RPM
Head style: SQ 2 pan head with serrations

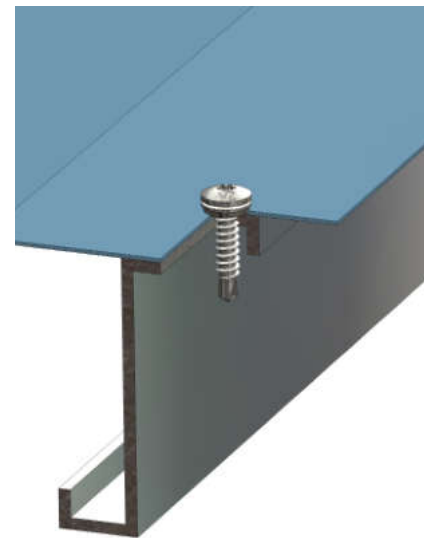


Artikelnummer Part number	∅ (mm)	Lengte Length (mm)	Ring Washer ∅ (mm)	VPE Packing
VZT25502512	5,5	25	12	250
VZT26302212	6,3	22	12	250



Toepassing: Montage van profiel op plaat
Materiaal: Staal
Oppervlaktebehandeling: Ruspert Silver (1.000 uur zoutsproeitest)
Boorpunt: No. 2 boorcapaciteit max. 3,5 mm
Geadviseerde indraaisnelheid: 1.000 - 1.800 RPM
Kopsoort: TX-25 plat bolkop

Application: Fixation of profile to steel
Material: Carbon steel
Durability coating: Ruspert Silver (1.000 hrs SST)
Drill point: No. 2 drilling capacity max. 3.5 mm
Recommended drill speed: 1,000 - 1,800 RPM
Head style: TX-25 flat rounded head



Artikelnummer Part number	∅ (mm)	Lengte Length (mm)	Aansluiting Recess	VPE Packing
VZH348016	4,8	16	5/16"	1000
VZH348019	4,8	19	5/16"	500
VZH348022	4,8	22	5/16"	500
VZH355019	5,5	19	5/16"	250
VZH355025	5,5	25	5/16"	250
VZH355032	5,5	32	5/16"	250
VZH355038	5,5	38	5/16"	250
VZH355050	5,5	50	5/16"	250
VZH363019	6,3	19	3/8"	250
VZH363025	6,3	25	3/8"	250
VZH363032	6,3	32	3/8"	250
VZH363038	6,3	38	3/8"	250
VZH363050	6,3	50	3/8"	250
VZH363063	6,3	63	3/8"	250
VZH363075	6,3	75	3/8"	250
VZH363100	6,3	100	3/8"	250
VZH363115	6,3	115	3/8"	250
VZH363130	6,3	130	3/8"	250
VZH363150	6,3	150	3/8"	250



Toepassing:	Montage van profiel
Materiaal:	Staal
Oppervlaktebehandeling:	Glansverzinkt
Boorcapaciteit:	4,8 mm diameter No. 3, boorcapaciteit 1.75 - 4,5 mm 5,5 mm diameter No. 3, boorcapaciteit 1,75 - 5,5 mm 6,3 mm diameter No. 3, boorcapaciteit 2 - 5,5 mm
Geadviseerde indraaisnelheid:	1.000 - 1.800 RPM
Kopsoort:	Zeskant met aangepaste ring voorzien van serrations (diameter 5,5 mm) Zeskant met aangepaste ring voorzien van serrations (diameter 6,3 mm)
Application:	Fixation of profile to steel
Material:	Carbon steel
Durability coating:	Zinc plated
Drill capacity:	4.8 mm diameter No. 3, drilling capacity 1.75 - 4.5 mm 5.5 mm diameter No. 3, drilling capacity 1.75 - 5.5 mm 6.3 mm diameter No. 3, drilling capacity 2 - 5.5 mm
Recommended drill speed:	1,000 - 1,800 RPM
Head style:	Hexagon washer head with serrations (diameter 4.8 mm) Hexagon washer head with serrations (diameter 6.3 mm)



Artikelnummer Part number	∅ (mm)	Lengte Length (mm)	VPE Packing
VZH555032	5,5	32	250
VZH555038	5,5	38	250
VZH555055	5,5	55	250
VZH555067	5,5	67	100
VZH555076	5,5	76	100



Toepassing: Montage van profiel op staal tot en met 12 mm
Materiaal: Staal
Oppervlaktebehandeling: Glansverzinkt
Boorpunt: No. 5 boorcapaciteit 5 mm - 12 mm
Geadviseerde indraaisnelheid: 1.000 - 1.800 RPM
Kopsoort: 5/16" zeskant met aangepaste ring

Application: Fixation of profile to steel with a maximum thickness of 12 mm
Material: Carbon steel
Durability coating: Zinc plated
Drill point: No. 5 Drilling capacity 5 mm - 12 mm
Recommended drill speed: 1,000 - 1,800 RPM
Head style: 5/16" hexagon washer head



VZHQ7

Boorpunt Q7 voor 8 mm - 18 mm stalen constructie

Drillpoint Q7 heavy section 8 mm - 18 mm

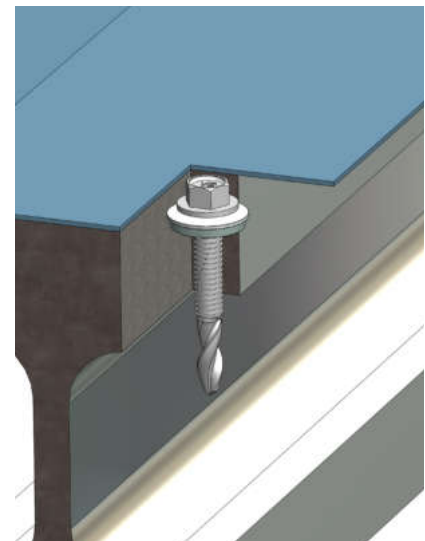
Artikelnummer Part number	∅ (mm)	Lengte Length (mm)	VPE Packing
VZHQ75505016	5,5	50	200

VZ
Q7



Toepassing: Montage van profiel op staal tot en met 18 mm
Materiaal: Staal
Oppervlaktebehandeling: Glansverzinkt
Boorpunt: Q7 boorcapaciteit mm - mm
Geadviseerde indraaisnelheid: 1.000 - 1.800 RPM
Kopsoort: 5/16" zeskant met aangepaste ring

Application: Fixation of profile to steel with a maximum thickness of 18 mm
Material: Carbon steel
Durability coating: Zinc plated
Drill point: No. 5 Drilling capacity mm - mm
Recommended drill speed: 1,000 - 1,800 RPM
Head style: 5/16" hexagon washer head



410HL25

Boorpunt #1 gereduceerd voor staal max. 1,6 mm

Drillpoint #1 reduced for steel sheets max. 1.6 mm

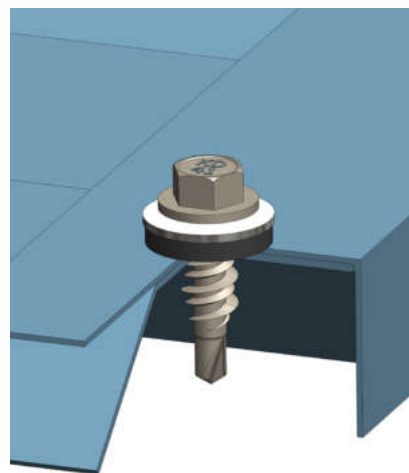
Artikelnummer Part number	∅ (mm)	Lengte Length (mm)	VPE Packing
410HL6302516	6,3	25	250

KD
41



Toepassing:	Montage van damwandprofiel op dun staal
Materiaal:	Roestvaststaal SUS 410
Oppervlaktebehandeling:	Ruspert Silver (1.000 uur zoutspoeitest)
Boorpunt:	No. 1 boorcapaciteit max. 1,6 mm
Draad:	Hoog - Laag
Afdichting:	EPDM ring onder de kop
Geadviseerde indraaisnelheid:	1.800 - 2.500 RPM
Kopsoort:	5/16" zeskant met aangepaste ring

Application:	Fixation of steel profile to steel sheet
Material:	Stainless steel SUS 410
Durability coating:	Ruspert Silver (1.000 hrs SST)
Drill point:	No. 1 drilling capacity max. 1.6 mm
Thread:	High Low
Sealing:	EPDM washer under head
Recommended drill speed:	1,800 - 2,500 RPM
Head style:	5/16" hexagon washer head



Beschikbaar in elke kleur
Available in any colour

410HL38

Boorpunt #1 gereduceerd voor hout of dun staal

Drillpoint #1 reduced for timber or thin steel sheets

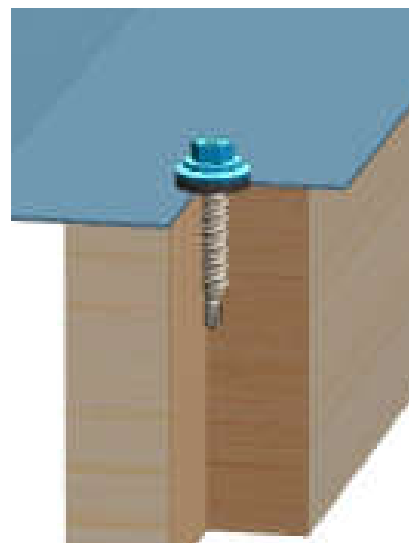
Artikelnummer Part number	Ø (mm)	Lengte Length (mm)	VPE Packing
410HL6303816	6,3	38	250

KD
41



Toepassing:	Montage van damwandprofiel op hout
Materiaal:	Roestvaststaal SUS 410
Oppervlaktebehandeling:	Ruspert Silver (1.000 uur zoutspoeitest)
Boorpunt:	No. 1 boorcapaciteit max. 1,6 mm
Draad:	Hoog - Laag
Afdichting:	EPDM ring onder de kop
Geadviseerde indraaisnelheid:	1.800 - 2.500 RPM
Kopsoort:	5/16" zeskant met aangepaste ring

Application:	Fixation of steel profile to wood
Material:	Stainless steel SUS 410
Durability coating:	Ruspert Silver (1.000 hrs SST)
Drill point:	No. 1 drilling capacity max. 1.6 mm
Thread:	High Low
Sealing:	EPDM washer under head
Recommended drill speed:	1,800 - 2,500 RPM
Head style:	5/16" hexagon washer head



Beschikbaar in elke kleur
Available in any colour

410THL38

Boorpunt #1 gereduceerd voor hout of dun staal

Drillpoint #1 reduced for timber or thin steel sheets

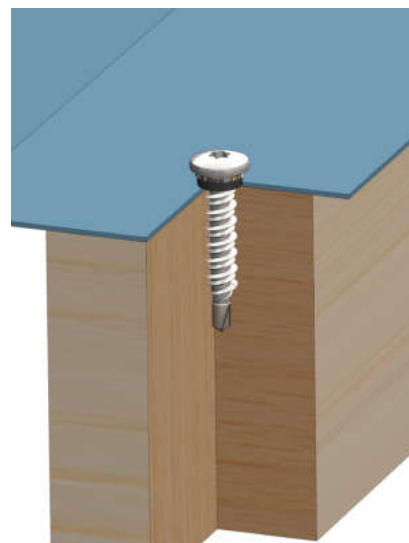
Artikelnummer Part number	Ø (mm)	Lengte Length (mm)	VPE Packing
410THL6303816	6,3	38	250

KD
41



Toepassing:	Montage van damwandprofiel op hout
Materiaal:	Roestvaststaal SUS 410
Oppervlaktebehandeling:	Ruspert Silver (1.000 uur zoutspoeitest)
Boorpunt:	No. 1 boorcapaciteit max. 1,6 mm
Draad:	Hoog - Laag
Afdichting:	EPDM ring onder de kop
Geadviseerde indraaisnelheid:	1.800 - 2.500 RPM
Kopsoort:	TX-25 plat bolkop

Application:	Fixation of steel profile to wood
Material:	Stainless steel SUS 410
Durability coating:	Ruspert Silver (1.000 hrs SST)
Drill point:	No. 1 drilling capacity max. 1.6 mm
Thread:	High Low
Sealing:	EPDM washer under head
Recommended drill speed:	1,800 - 2,500 RPM
Head style:	TX-25 flat rounded head



Beschikbaar in elke kleur
Available in any colour

SS102

Boorpunt #2 voor maximaal 4 mm

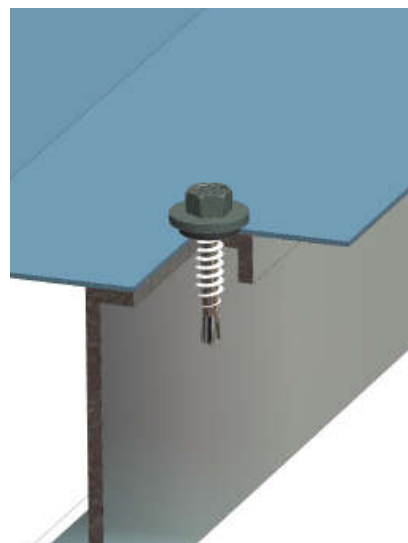
Drillpoint #2 light section max. 4 mm

Artikelnummer Part number	Ø (mm)	Lengte Length (mm)	VPE Packing
SS1021155025	5,5	25	200



Toepassing:	Montage van damwandprofiel op staal tot 4 mm
Materiaal:	Staal
Oppervlaktebehandeling:	Verzinkt 10 - 12 µ Cr(VI) vrij
Boorpunt:	No. 2 boorcapaciteit min. 1,5 mm - max. 4 mm
Afdichting:	EPDM ring onder de kop
Geadviseerde indraaisnelheid:	1.800 - 2.500 RPM
Kopsoort:	5/16" zeskant met aangeperste ring

Application:	Fixation of steel profile to light section steel with a maximum thickness of 4 mm
Material:	Carbon steel
Durability coating:	Zinc plated 10 - 12 µ
Drill point:	No. 1 drilling capacity min. 1.5 mm - max. 4 mm
Sealing:	EPDM washer under head
Recommended drill speed:	1,800 - 2,500 RPM
Head style:	5/16" hexagon washer head



Beschikbaar in elke kleur
Available in any colour

SS1HL

Boorpunt #1 gereduceerd voor hout of dun staal

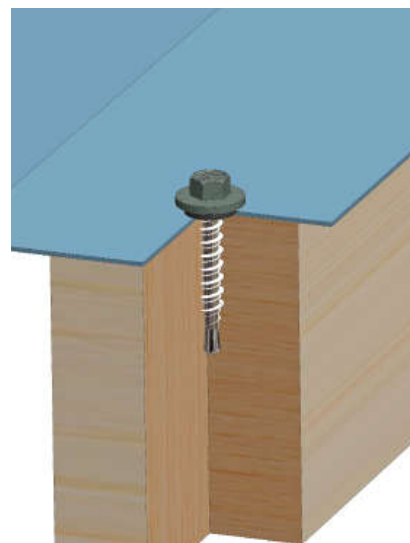
Drillpoint #1 reduced for timber or thin steel sheets

Artikelnummer Part number	∅ (mm)	Lengte Length (mm)	VPE Packing
SS1HL1155035	5,5	35	200



Toepassing:	Montage van damwandprofiel op hout
Materiaal:	Staal
Oppervlaktebehandeling:	Verzinkt 10 - 12 μ Cr(VI) vrij
Boorpunt:	No. 1 boorcapaciteit min. 1,5 mm - max. 3,5 mm
Draad:	Hoog - Laag
Afdichting:	EPDM ring onder de kop
Geadviseerde indraaisnelheid:	1.800 - 2.500 RPM
Kopsoort:	5/16" zeskant met aangepaste ring

Application:	Fixation of steel profile to wood
Material:	Carbon steel
Durability coating:	Zinc plated 10 - 12 μ
Drill point:	No. 1 drilling capacity min. 1.5 mm - max. 3.5 mm
Thread:	High Low
Sealing:	EPDM washer under head
Recommended drill speed:	1,800 - 2,500 RPM
Head style:	5/16" hexagon washer head



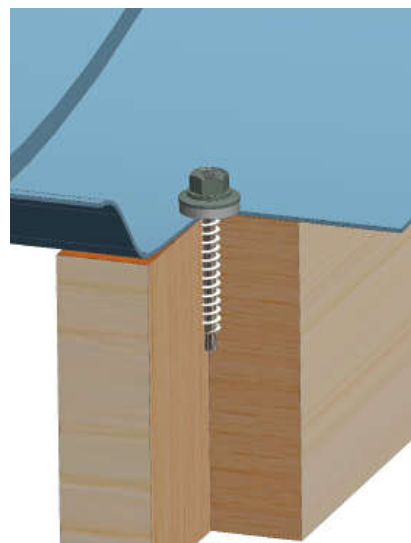
Beschikbaar in elke kleur
Available in any colour

Artikelnummer Part number	Ø (mm)	Lengte Length (mm)	Boorpunt Drill point #	Ring Washer Ø (mm)	VPE Packing
KDF14803514	4,8	35	1	14	250



Toepassing: Montage van dakpanprofielplaat op hout
Materiaal: Roestvaststaal met werkstofnummer 1.4301 met koolstofstalen boorpunt
Oppervlaktebehandeling: Glansverzinkt
Boorpunt: No. 1 boorcapaciteit max. 2 x 0,75 mm
Geadviseerde indraaisnelheid: 1.800 - 2.500 RPM
Kopsoort: 5/16" zeskant met aangepaste ring

Application: Fixation of steel profile to timber
Material: Stainless steel A2 (1.4301) with carbon steel drill point
Durability coating: Zinc plated
Drill point: No. 1 drilling capacity max. 2 x 0.75 mm
Recommended drill speed: 1,800 - 2,500 RPM
Head style: 5/16" hexagon washer head



Beschikbaar in elke kleur
Available in any colour

410F

RVS SUS 410 zeskantkop boorpunt #1 voor hout

Stainless steel SUS 410 hexagon head drillpoint #1 for timber

Artikelnummer Part number	∅ (mm)	Lengte Length (mm)	Boorpunt Drill point #	Ring Washer ∅ (mm)	VPE Packing
410F148028	4,8	28	1	14	250
410F148035	4,8	35	1	14	250



Toepassing: Montage van dakpanprofielplaat op hout
Materiaal: Roestvaststaal SUS 410
Oppervlaktebehandeling: Ruspert Silver (1.000 uur zoutsproeitest)
Boorpunt: No. 1 boorcapaciteit max. 1,6 mm
Geadviseerde indraaisnelheid: 1.800 - 2.500 RPM
Kopsoort: 5/16" zeskant met aangepaste ring

Application: Fixation of steel profile to timber
Material: Stainless steel SUS 410
Durability coating: Ruspert Silver (1.000 hrs SST)
Drill point: No. 1 drilling capacity max. 1.6 mm
Recommended drill speed: 1,800 - 2,500 RPM
Head style: 5/16" hexagon washer head



Beschikbaar in elke kleur
Available in any colour

Artikelnummer Part number	∅ (mm)	Lengte Length (mm)	Ring Washer ∅ (mm)	VPE Packing
VZF14828RXXXX	4,8	28	14	250
VZF14835RXXXX	4,8	35	14	250
VZF14860RXXXX	4,8	60	14	100
VZF14880RXXXX	4,8	80	14	100

VZ



10/0047

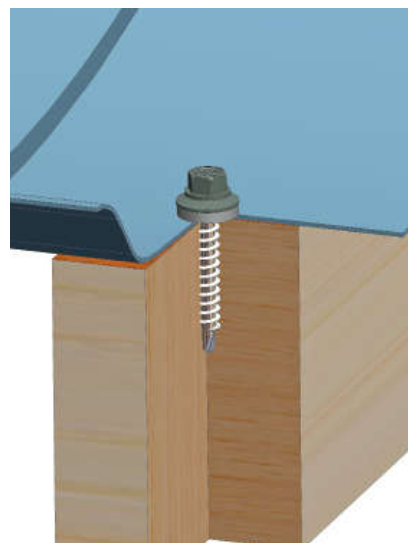


AI/FS48XL/2019



Toepassing: Montage van dakpanprofielplaat op hout
Materiaal: Staal
Oppervlaktebehandeling: Verzinkt 12 µ
Boorpunt: No. 1 (gereduceerd) boorcapaciteit max. 1,5 mm
Geadviseerde indraaisnelheid: 1.800 - 2.500 RPM
Kopsoort: 5/16" zeskant met aangepaste ring

Application: Fixation of steel profile to timber
Material: Carbon steel
Durability coating: Zinc plated 12 µ
Drill point: No. 1 (reduced) drilling capacity max. 1.5 mm
Recommended drill speed: 1,800 - 2,500 RPM
Head style: 5/16" hexagon washer head



Beschikbaar in elke kleur
Available in any colour

TTAP20

Bolkop boorpunt #1 voor dun staal 2 x 1,25 mm

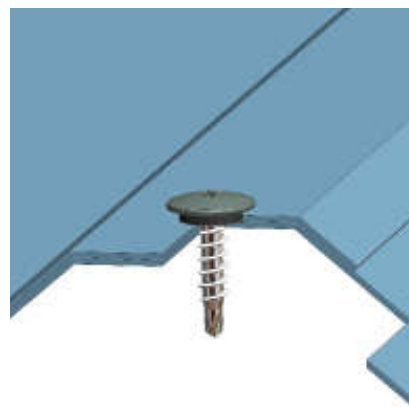
Mushroom head drillpoint #1 for steel 2 x 1.25 mm

Artikelnummer Part number	∅ (mm)	Lengte Length (mm)	VPE Packing
TTAP20RXXXX	4,8	20	250



Toepassing:	Montage van dakpanprofielplaat op staal en overlap
Materiaal:	Staal
Oppervlaktebehandeling:	Verzinkt 12 µ Cr(VI) vrij
Boorpunt:	No. 1 boorcapaciteit max. 2 x 1,25 mm staal
Afdichting:	10 mm EPDM ring
Geadviseerde indraaisnelheid:	1.800 - 2.500 RPM
Kopsoort:	Ttap 25 plat bolkop

Application:	Fixation of steel sheet to steel and stitching
Material:	Carbon steel
Durability coating:	Zinc plated 12 µ
Drill point:	No. 1 Drilling capacity max. 2 x 1.25 mm steel
Sealing:	10 mm EPDM washer
Recommended drill speed:	1,800 - 2,500 RPM
Head style:	Ttap 25 flat rounded head



Beschikbaar in elke kleur
Available in any colour

TTAP35

Bolkop boorpunt #1 voor hout

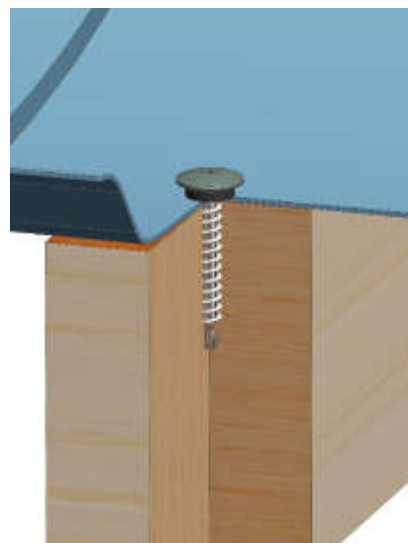
Mushroom head drillpoint #1 for timber

Artikelnummer Part number	∅ (mm)	Lengte Length (mm)	VPE Packing
TTAP35RXXXX	4,8	35	250



Toepassing:	Montage van damwandprofiel op hout
Materiaal:	Staal
Oppervlaktebehandeling:	Verzinkt 12 µ Cr(VI) vrij
Boorpunt:	No. 1 boorcapaciteit max. 2 x 1,25 mm staal
Afdichting:	10 mm EPDM ring
Geadviseerde indraaisnelheid:	1.800 - 2.500 RPM
Kopsoort:	Ttap 25 plat bolkop

Application:	Fixation of steel profiles to timber
Material:	Carbon steel
Durability coating:	Zinc plated 12 µ
Drill point:	No. 1 drilling capacity max. 2 x 1.25 mm steel
Sealing:	10 mm EPDM washer
Recommended drill speed:	1,800 - 2,500 RPM
Head style:	Ttap 25 flat rounded head



Beschikbaar in elke kleur
Available in any colour

Artikelnummer Part number	Ø (mm)	Lengte Length (mm)	VPE Packing
409R16A280025	8,0	25	250



Toepassing:	Reparatieschroef voor bevestigingen in bestaande gaten of montage van dunne platen onder extreme omstandigheden
Materiaal:	Staal
Oppervlaktebehandeling:	Ruspert Silver (1.000 uur zoutsproeitest)
Boorpunt:	No. 3 gereduceerd
Geadviseerde indraaisnelheid:	1.000 - 1.800 RPM
Kopsoort:	5/16" zeskant met aangeperste ring
Application:	Repair fastener for fixation in existing holes or fixation of thin sheets under extreme circumstances
Material:	Carbon steel
Durability coating:	Ruspert Silver (1,000 hrs SST)
Drill point:	No. 3 reduced
Recommended drill speed:	1,000 - 1,800 RPM
Head style:	5/16" hexagon washer head



Artikelnummer Part number	∅ (mm)	Lengte Length (mm)	Aansluiting Recess
VZWPH348038	4,8	38	PH #2
VZWPH348045	4,8	45	PH #2
VZWPH348050	4,8	50	PH #2
VZWPH348070	4,8	70	PH #2
VZWPH355060	5,5	60	PH #2
VZWTX348045	5,5	80	PH #2
VZWTX355045	5,5	45	TX-25
VZWTX355060	5,5	60	TX-25
VZWTX355070	5,5	70	TX-25
VZWTX355080	5,5	80	TX-25



Toepassing: Montage van houten profiel op staal tot 5 mm staal
Materiaal: Staal
Oppervlaktebehandeling: Glansverzinkt
Boorpunt: 4,8 mm diameter No. 3, boorcapaciteit 1,75 - 4,5 mm
5,5 mm diameter No. 3, boorcapaciteit 1,75 - 5,5 mm
Geadviseerde indraaisnelheid: 1.000 - 1.800 RPM
Kopsoort: Verzonken kop

Application: Fixation of timber to steel with a maximum thickness of 5 mm
Material: Carbon steel
Durability coating: Zinc plated
Drill point: 4.8 mm diameter No. 3, drilling capacity 1.75 - 4.5 mm
5.5 mm diameter No. 3, drilling capacity 1.75 - 5.5 mm
Recommended drill speed: 1,000 - 1,800 RPM
Head style: Counter sunk head



Artikelnummer Part number	∅ (mm)	Lengte Length (mm)	Aansluiting Recess
VZWTX463055	6,3	55	TX-30
VZWTX463070	6,3	70	TX-30
VZWTX463090	6,3	90	TX-30



Toepassing: Montage van houten profiel op staal tot 8 mm
Materiaal: Staal
Oppervlaktebehandeling: Glansverzinkt
Boorpunt: No. 4 boorcapaciteit min. 4 mm - max. 8 mm
Geadviseerde indraaisnelheid: 1.000 - 1.800 RPM
Kopsoort: TX-30 verzonken kop

Application: Fixation of timber to steel with a maximum thickness of 8 mm
Material: Carbon steel
Durability coating: Zinc plated
Drill point: No. 4 Drilling capacity min. 4 mm - max. 8 mm
Recommended drill speed: 1,000 - 1,800 RPM
Head style: TX-30 counter sunk head

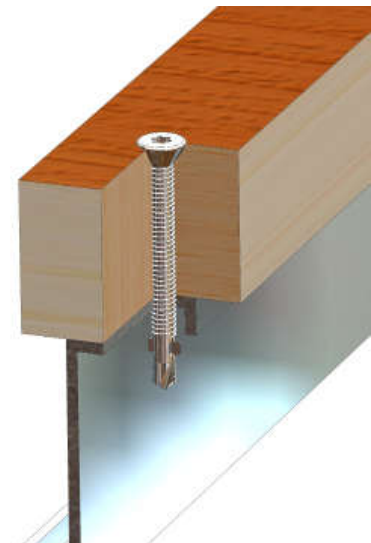


Artikelnummer Part number	∅ (mm)	Lengte Length (mm)	Aansluiting Recess
VZWPH555060	5,5	60	PH 3 / PZ 3
VZWPH555100	5,5	100	PH 3 / PZ 3
VZWPH555120	5,5	120	PH 3 / PZ 3



Toepassing: Montage van houten profiel op staal tot 12 mm
Materiaal: Staal
Oppervlaktebehandeling: Glansverzinkt
Boorpunt: No. 5 boorcapaciteit min. 4 mm - max. 12 mm
Geadviseerde indraaisnelheid: 1.000 - 1.800 RPM
Kopsoort: PH 3 / PZ 3 verzonken kop

Application: Fixation of timber to steel of a maximum thickness of 12 mm
Material: Carbon steel
Durability coating: Zinc plated
Drill point: No. 5 Drilling capacity min. 4 mm - max. 12 mm
Recommended drill speed: 1,000 - 1,800 RPM
Head style: PH 3 / PZ 3 counter sunk head



Artikelnummer Part number	Ø (mm)	Lengte Length (mm)	Extra informatie Additional information
KDAC3120BAZ	6,3	116	Geen isolatie No insulation

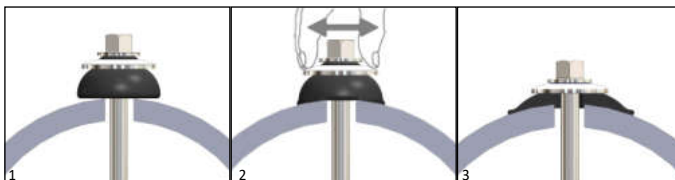
KD

SVK Zulassung
Z2-31.4-161



Toepassing: Montage van vezelcement golfplaat op staal tot 5,5 mm
Materiaal: Roestvaststaal met werkstofnummer 1.4301 met koolstofstalen boorpunt
Oppervlaktebehandeling: Ruspert Silver
Boorpunt: No. 3 boorcapaciteit min. 2 mm - max. 5,5 mm
Geadviseerde indraaisnelheid: 1.000 - 1.800 RPM
Kopsoort: 5/16" zeskant met aangepaste ring

Application: Fixation of fibre cement sheeting to steel with a maximum thickness of 5.5 mm
Material: Stainless steel A2 (1.4301) with carbon steel drill point
Durability coating: Ruspert Silver
Drill point: No. 3 drilling capacity min. 2 mm - max. 5.5 mm
Recommended drill speed: 1,000 - 1,800 RPM
Head style: 5/16" hexagon washer head



Strak genoeg aandraaien van het EPDM element is essentieel om lekkage en scheuren en breuk van de golfplaten te voorkomen.
 1. Niet strak genoeg - onvoldoende aangedraaid
 2. Correct aangedraaid, het EPDM element kan met de hand gedraaid worden
 3. Te strak aangedraaid, het EPDM element is te veel vervormd. Risico op scheuren in de golfplaat of het EPDM element

The tightness of the sealing EPDM element on the roof is essential to prevent leakage, tearing or cracking of the sheets
 1. Not tightened enough - insufficient tightness
 2. Correctly tightened, the EPDM element can be twisted
 3. Too tight, the EPDM element deforms too much. Risk of cracks in the corrugated sheet or the EPDM element
 Sealing: Thermoset EPDM element (70° - 75° Shore hardness) with stainless steel A2 washer

Afsluiting: Thermoset EPDM element (70° - 75° Shore hardheid) met roestvaststaal A2 ring
Sealing: Thermoset EPDM element (70° - 75° Shore hardness) with stainless steel A2 washer

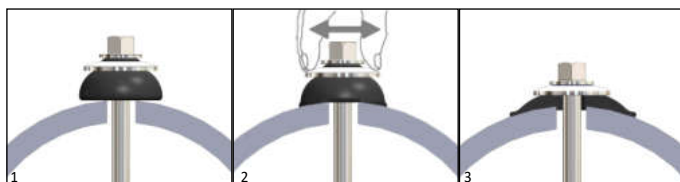


Artikelnummer Part number	Ø (mm)	Lengte Length (mm)	Extra informatie Additional information
KDAC5130BAZ	6,3	132	Geen isolatie No insulation



Toepassing:	Montage van vezelcement golfplaat op staal tot 12 mm
Materiaal:	Roestvaststaal met werkstofnummer 1.4301 met koolstofstalen boorpunt
Oppervlaktebehandeling:	Ruspert Silver
Boorpunt:	No. 5 boorcapaciteit: min. 4 mm - max. 12 mm
Geadviseerde indraaisnelheid:	1.000 - 1.800 RPM
Kopsoort:	5/16" zeskant met aangepaste ring

Application:	Fixation of fibre cement sheeting to steel with a maximum thickness of 12 mm
Material:	Stainless steel A2 (1.4301) with carbon steel drill point
Durability coating:	Ruspert Silver
Drill point:	No. 5 drilling capacity min. 4 mm - max. 12 mm
Recommended drill speed:	1,000 - 1,800 RPM
Head style:	5/16" hexagon washer head



Strak genoeg aandraaien van het EPDM element is essentieel om lekkage en scheuren en breuk van de golfplaten te voorkomen.

1. Niet strak genoeg - onvoldoende aangedraaid
2. Correct aangedraaid, het EPDM element kan met de hand gedraaid worden
3. Te strak aangedraaid, het EPDM element is te veel vervormd. Risico op scheuren in de golfplaat of het EPDM element

The tightness of the sealing EPDM element on the roof is essential to prevent leakage, tearing or cracking of the sheets

1. Not tightened enough - insufficient tightness
2. Correctly tightened, the EPDM element can be twisted
3. Too tight, the EPDM element deforms too much. Risk of cracks in the corrugated sheet or the EPDM element

Sealing: Thermoset EPDM element (70° - 75° Shore hardness) with stainless steel A2 washer

Afsluiting: Thermoset EPDM element (70° - 75° Shore hardheid) met roestvaststaal A2 ring
Sealing: Thermoset EPDM element (70° - 75° Shore hardness) with stainless steel A2 washer



Artikelnummer Part number	Ø (mm)	Lengte Length (mm)	Extra informatie Additional information
403ACT2110BAZ	6,5	110	Geen isolatie / No insulation
403ACT2130BAZ	6,5	130	Geen Isolatie / No insulation
403ACT2170BAZ	6,5	170	Isolatie/ Insulation 40 - 50 mm
403ACT2190BAZ	6,5	190	Isolatie / insulation 60 mm

KD
X2
CE

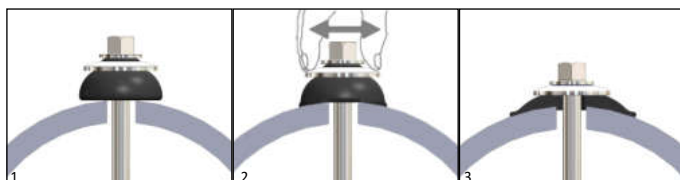
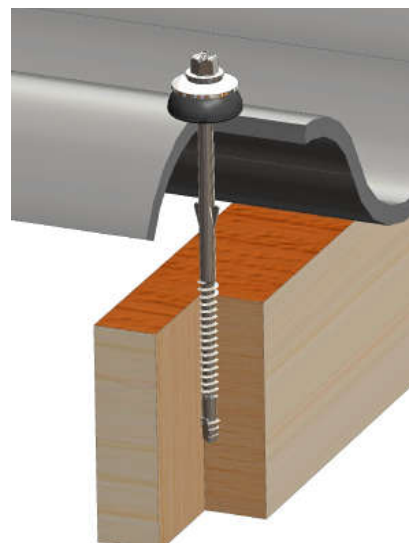
DoP 00004

SVK Zulassung
Z2-31.4-161



Toepassing: Montage van vezelcement golfplaat op hout
Materiaal: Roestvaststaal met werkstofnummer 1.4301
Boorpunt: Speciale boorpunt voor hout
Geadviseerde indraaisnelheid: 1.000 - 1.500 RPM
Kopsoort: 5/16" zeskant met aangepaste ring

Application: Fixation of fibre cement sheeting to timber
Material: Stainless steel A2 (1.4301)
Drill point: Special drill point for timber
Recommended drill speed: 1,000 - 1,500 RPM
Head style: 5/16" hexagon washer head



Strak genoeg aandraaien van het EPDM element is essentieel om lekkage en scheuren en breuk van de golfplaten te voorkomen.

1. Niet strak genoeg - onvoldoende aangedraaid
2. Correct aangedraaid, het EPDM element kan met de hand gedraaid worden
3. Te strak aangedraaid, het EPDM element is te veel vervormd. Risico op scheuren in de golfplaat of het EPDM element

The tightness of the sealing EPDM element on the roof is essential to prevent leakage, tearing or cracking of the sheets

1. Not tightened enough - insufficient tightness
2. Correctly tightened, the EPDM element can be twisted
3. Too tight, the EPDM element deforms too much. Risk of cracks in the corrugated sheet or the EPDM element

Sealing: Thermoset EPDM element (70° - 75° Shore hardness) with stainless steel A2 washer

Afsluiting: Thermoset EPDM element (70° - 75° Shore hardheid) met roestvaststalen A2 ring

Sealing: Thermoset EPDM element (70° - 75° Shore hardness) with stainless steel A2 washer

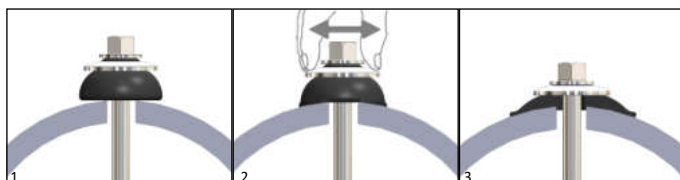


Artikelnummer Part number	∅ (mm)	Lengte Length (mm)	Extra informatie Additional information
403AC3105BAZ	6,3	105	Geen isolatie / No insulation
403AC3145BAZ	6,3	145	Isolatie/ Insulation 30 mm
403AC3165BAZ	6,3	165	Isolatie/ Insulation 40 - 50 mm
403AC3190BAZ	6,3	190	Isolatie/ Insulation 60 - 80 mm



Toepassing: Montage van vezelcement golfplaat op staal tot 5,5 mm
Materiaal: Staal
Oppervlaktebehandeling: Delta Tone (1.000 uur zoutsproeitest)
Boorpunt: No. 3 boorcapaciteit min. 2 mm - max. 5,5 mm
Geadviseerde indraaisnelheid: 1.000 - 1.800 RPM
Kopsoort: 5/16" zeskant met aangepaste ring

Application: Fixation of fibre cement sheeting to steel with a maximum thickness of 5 mm
Material: Carbon steel
Durability coating: Delta Tone (1.000 hrs SST)
Drill point: No. 3 drilling capacity min. 2 mm - max. 5.5 mm
Recommended drill speed: 1,000 - 1,800 RPM
head style: 5/16" hexagon washer head



Strak genoeg aandraaien van het EPDM element is essentieel om lekkage en scheuren en breuk van de golfplaten te voorkomen.
 1. Niet strak genoeg - onvoldoende aangedraaid
 2. Correct aangedraaid, het EPDM element kan met de hand gedraaid worden
 3. Te strak aangedraaid, het EPDM element is te veel vervormd. Risico op scheuren in de golfplaat of het EPDM element

The tightness of the sealing EPDM element on the roof is essential to prevent leakage, tearing or cracking of the sheets
 1. Not tightened enough - insufficient tightness
 2. Correctly tightened, the EPDM element can be twisted
 3. Too tight, the EPDM element deforms too much. Risk of cracks in the corrugated sheet or the EPDM element
 Sealing: Thermoset EPDM element (70° - 75° Shore hardness) with stainless steel A2 washer

Afsluiting: Thermoset EPDM element (70° - 75° Shore hardheid) met roestvaststalen A2 ring
 Sealing: Thermoset EPDM element (70° - 75° Shore hardness) with stainless steel A2 washer



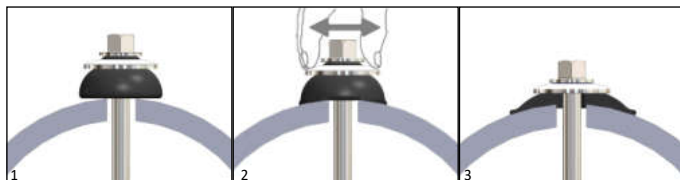
Artikelnummer Part number	Ø (mm)	Lengte Length (mm)	Extra informatie Additional information
403ACT4130BAZ	6,5	130	Geen Isolatie / No insulation



VZ
SVK Zulassung
Z2-31.4-161

Toepassing: Montage van vezelcement golfplaat op hout
Materiaal: Staal
Oppervlaktebehandeling: Vuurverzinkt
Boorpunt: Speciale boorpunt voor hout
Geadviseerde indraaisnelheid: 1.000 - 1.800 RPM
Kopsoort: 5/16" zeskant met aangepaste ring

Application: Fixation of fibre cement sheeting to timber
Material: Carbon steel
Durability coating: Hot dip galvanized
Drill point: Special drill point for timber
Recommended drill speed: 1,000 - 1,800 RPM
Head style: 5/16" hexagon washer head



Strak genoeg aandraaien van het EPDM element is essentieel om lekkage en scheuren en breuk van de golfplaten te voorkomen.

1. Niet strak genoeg - onvoldoende aangedraaid
2. Correct aangedraaid, het EPDM element kan met de hand gedraaid worden
3. Te strak aangedraaid, het EPDM element is te veel vervormd. Risico op scheuren in de golfplaat of het EPDM element

The tightness of the sealing EPDM element on the roof is essential to prevent leakage, tearing or cracking of the sheets

1. Not tightened enough - insufficient tightness
2. Correctly tightened, the EPDM element can be twisted
3. Too tight, the EPDM element deforms too much. Risk of cracks in the corrugated sheet or the EPDM element

Sealing: Thermoset EPDM element (70° - 75° Shore hardness) with stainless steel A2 washer

Afsluiting: Thermoset EPDM element (70° - 75° Shore hardheid) met roestvaststalen A2 ring

Sealing: Thermoset EPDM element (70° - 75° Shore hardness) with stainless steel A2 washer



Toepassing: Bevestigen van profielplaten aan diverse onderconstructie
Materiaal: Roestvast staal of staal vuurverzinkt
Maat: Ø M7
Afmetingen van de haken op aanvraag. Vraag naar ons aanvraagformulier.

Application: Fixing of sheeting on a variety of constructions
Material: Stainless steel or hot dipped galvanized
Size: Ø M7
Sizes of the hooks after inquiry. Ask for our inquiry form.



Artikelnummer Part number	Ø (mm)	Lengte Length (mm)	Klembereik min. Clamping range min. (mm)	Klembereik max. Clamping range max. (mm)	VPE Packing
814013208	3,2	8	3	5	1000
814013210	3,2	10	5	7	1000
814014006	4,0	6	1,5	3	1000
814014008	4,0	8	3	5	1000
814014010	4,0	10	5	6,5	1000
814014012	4,0	12	6,5	8,5	1000
814014014	4,0	14	8,5	10,5	500
814014016	4,0	16	10,5	12,5	500
814014806	4,8	6	1	3	500
814014808	4,8	8	3	5	500
814014810	4,8	10	4,5	6	500
814014812	4,8	12	6	8	500
814014814	4,8	14	8	10	500
814014816	4,8	16	10	12	500
814014818	4,8	18	12	14	500
814014820	4,8	20	14	16	500



Toepassing:

Montage van 2 dunne staalplaten

Materiaal:

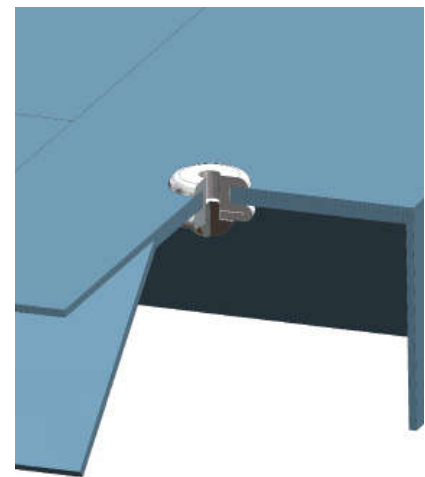
Aluminium body / Stalen trekpen

Application:

Fixation of 2 thin steel sheets

Material:

Aluminum rivet / Carbon steel mandrel



81401GWD

Gas- en waterdicht aluminium / staal

Sealed aluminum / steel

Artikelnummer Part number	Ø (mm)	Lengte Length (mm)	Klembereik min. Clamping range min. (mm)	Klembereik max. Clamping range max. (mm)	VPE Packing
81401GWD4011	4,0	11	4,5	6,5	500
81401GWD4811	4,8	11	4,5	6	250
81401GWD4818	4,8	18	11	13	250



Toepassing:

Montage van 2 dunne staalplaten

Materiaal:

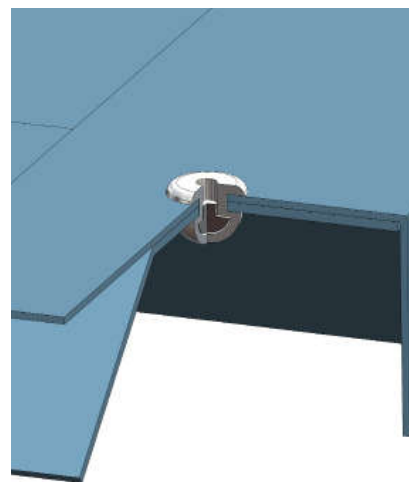
Aluminium body / Stalen trekpen

Application:

Fixation of 2 thin steel sheets

Material:

Aluminum rivet / Carbon steel mandrel

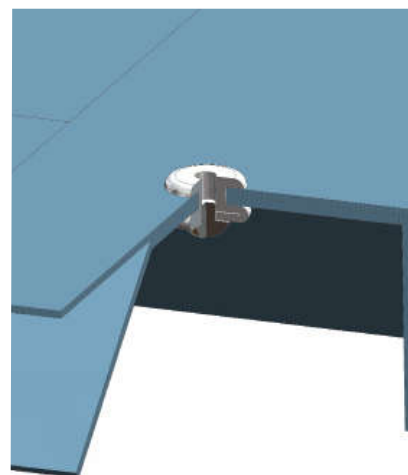


Artikelnummer Part number	Ø (mm)	Lengte Length (mm)	Klembereik min. Clamping range min. (mm)	Klembereik max. Clamping range max. (mm)	VPE Packing
814023210	3,2	10	5	7	1000
814024006	4,0	6	1,5	3	1000
814024008	4,0	8	3	5	1000
814024010	4,0	10	5	7	1000
814024012	4,0	12	7	9	1000
814024808	4,8	8	3	4,5	500
814024810	4,8	10	4,5	6,5	500
814024812	4,8	12	6,5	8,5	500
814024814	4,8	14	8,5	10,5	500
814025008	5,0	8	3	4,5	500
814025012	5,0	12	6,5	8,5	500
814025016	5,0	16	10,5	12	500



Toepassing: Montage van 2 dunne staalplaten
Materiaal: Aluminium body / roestvaststaal A2 trekpen

Application: Fixation of 2 thin steel sheets
Material: Aluminum rivet / Stainless steel A2 mandrel



81402GWD

Gas- en waterdicht aluminium / roestvaststaal

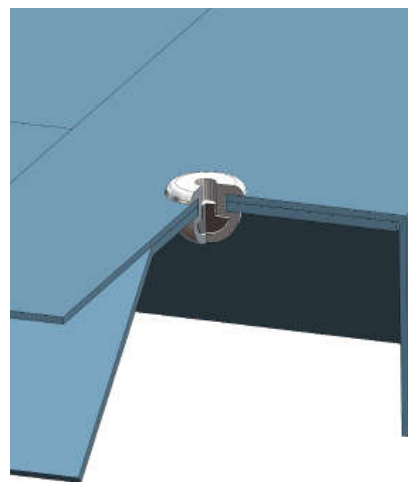
Sealed aluminum / stainless steel

Artikelnummer Part number	Ø (mm)	Lengte Length (mm)	Klembereik min. Clamping range min. (mm)	Klembereik max. Clamping range max. (mm)	VPE Packing
81402GWD3210	3,2	9,5	3,5	5	1000
81402GWD4811	4,8	11	4,5	6	250



Toepassing: Montage van 2 dunne staalplaten
Materiaal: Aluminium body / Roestvaststaal A2 trekpen

Application: Fixation of 2 thin steel sheets
Material: Aluminum rivet / Stainless steel A2 mandrel



Artikelnummer Part number	Ø (mm)	Lengte Length (mm)	Klembereik min. Clamping range min. (mm)	Klembereik max. Clamping range max. (mm)	VPE Packing
814223206	3,2	6	1	3	1000
814223208	3,2	8	3	5	1000
814223210	3,2	10	5	7	1000
814223212	3,2	12	7	9	1000
814224006	4,0	6	1	2,5	1000
814224008	4,0	8	2,5	4,5	1000
814224010	4,0	10	4,5	6,5	1000
814224012	4,0	12	6,5	8,5	500
814224016	4,0	16	9,5	12	500
814224808	4,8	8	1,5	4	500
814224810	4,8	10	4	6	500
814224812	4,8	12	6	8	500
814224814	4,8	14	8	9,5	500
814224816	4,8	16	9,5	11	500

Toepassing:

Montage van 2 dunne staalplaten

Materiaal:

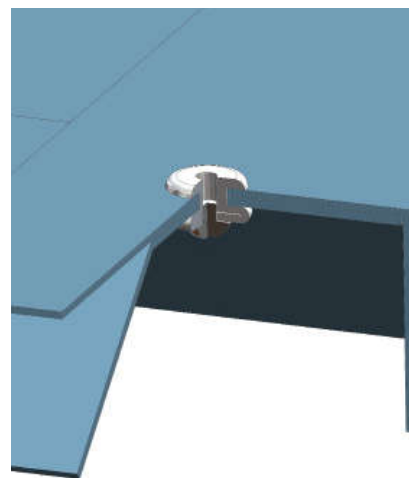
Roestvaststalen A2 huls / Roestvaststalen A2 gerilde trekpen

Application:

Fixation of 2 thin steel sheets

Material:

Stainless steel A2 rivet / Stainless steel A2 grooved mandrel



Artikelnummer Part number	Omschrijving Description	Pijpdiameter (mm) Pipe diameter (mm)	VPE Packing
225ESQ101BA	#1	0 - 70	10
225ESQ201BA	#2	15 - 101	10
225ESQ301BA	#3	0 - 146	10
225ESQ401BA	#4	69 - 177	10
225ESQ501BA	#5	101 - 209	10
225ESQ601BA	#6	121 - 254	10
225ESQ701BA	#7	152 - 279	10
225ESQ801BA	#8	171 - 304	5
225ESQ901BA	#9	241 - 520	5
225ESQ051BA	mini	0 - 25	10
225ESQ951BA	maxi	304 - 724	1
225ESQ961BA	maxi XL	304 - 1000	1
225D12000000	Fixing kit		1

De EPDM dakdoorvoeren worden standaard in zwart geleverd.

De EPDM dakdoorvoeren zijn toepasbaar bij piektemperaturen van -55°C tot +135°C (+100°C continue).

nes® dakdoorvoeren voldoen aan de volgende ASTM standaarden:

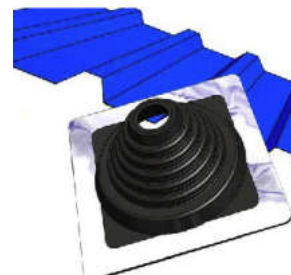
- Treksterkte (in N/mm²) en uiterste rek volgens ASTM D412
- Ozon bestendigheid (100ppm, 72 uur blootstelling, 40°C, rek 20%) volgens ASTM D1149
- Scheurweerstand (in N/mm) volgens ASTM D624
- Compressie set (in % bij 70°C, 72 uur blootstelling) volgens ASTM D395 Testmethode B
- Hardheid (in °, type A) volgens DIN53505

The EPDM flashings are by standard available in the colour black.

The EPDM flashings can be applied in temperatures ranging from -55°C to +135°C (+100°C consistently).

nes® flashings comply with the following ASTM standards;

- Tensile strength (N/mm²) and maximum stretch according to ASTM D412
- Ozone resistance (100ppm, 72 hrs exposure, 40°C, stretch 20%) according to ASTM D1149
- Tear resistance (N/mm) according to ASTM D624
- Compression set (in % at 70°C, 72hrs exposure) according to ASTM D395 Test method B
- Hardness (in °, type A) according to DIN53505



Artikelnummer Part number	Omschrijving Description	Pijpdiameter (mm) Pipe diameter (mm)	VPE Packing
225SSQ402RA	#4	69 - 177	10
225SSQ502RA	#5	101 - 209	10
225SSQ602RA	#6	121 - 254	10
225SSQ702RA	#7	152 - 279	10
225D12000000	Fixing kit		1

De siliconen dakdoorvoeren worden standaard in rood geleverd.

De siliconen dakdoorvoeren zijn toepasbaar bij piektemperaturen van -74°C tot +260°C (+225°C continue).

nes® dakdoorvoeren voldoen aan de volgende ASTM standaarden:

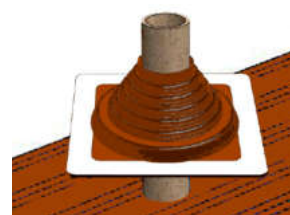
- Treksterkte (in N/mm²) en Uiterste rek volgens ASTM D412
- Ozon bestendigheid (100ppm, 72 uur blootstelling, 40C, rek 20%) volgens ASTM D1149
- Scheurweerstand (in N/mm) volgens ASTM D624
- Compressie set (in % bij 70°C, 72 uur blootstelling) volgens ASTM D395 Testmethode B
- Hardheid (in °, type A) volgens DIN53505

The silicone flashings are by standard available in the colour red.

The silicone flashings can be applied in temperatures ranging from -74°C to +260°C (+225°C consistently).

nes® flashings comply with the following ASTM standards;

- Tensile strength (N/mm²) and maximum stretch according to ASTM D412
- Ozone resistance (100ppm, 72 hrs exposure, 40°C, stretch 20%) according to ASTM D1149
- Tear resistance (N/mm) according to ASTM D624
- Compression set (in % at 70°C, 72hrs exposure) according to ASTM D395 Test method B
- Hardness (in °, type A) according to DIN53505



Artikelnummer Part number	Breedte A Width A (mm)	Topbreedte B Width profile B (mm)	Hoek C Angle C (°)
396A3431	40	34	31
396A2023	30	20	23
396A4132	32	41	32
396A3423	32	34	23
396A4117	32	41	17
396A2627	30	26	27
396A4024	32	40	24
396A2330	30	23	30
396A5036	40	50	36
396A5432	45	54	32
396A3640	32	36	40
396A3029	32	30	29



Leverbaar in de volgende RAL - kleuren
Available in the following RAL - colors

RAL1015	RAL6005	RAL7015	RAL7035	RAL8014	RAL9002
RAL5008	RAL6011	RAL7016	RAL7038	RAL8016	RAL9005
RAL5010	RAL6020	RAL7022	RAL8004	RAL8017	RAL9006
RAL5014	RAL6021	RAL7031	RAL8011	RAL8019	RAL9010
RAL6003	RAL7005	RAL7032	RAL8012	RAL9001	RAL9011

¹ Voor de niet vermelde / afwijkende afmetingen en kleuren bel naar onze verkoopafdeling voor de beschikbaarheid.

¹ For the non-listed / different sizes please contact our sales department for the availability.

Artikelnummer Part number	Breedte A Width A (mm)	Topbreedte B Width profile B (mm)	Hoek C Angle C (°)
396WK3534	38	35	34
396WK2023	38	20	23
396WK2627	38	26	27
396WK2330	38	23	30
396WK3029	38	30	29

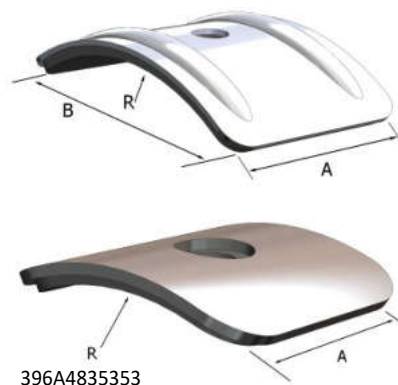


Leverbaar in de volgende RAL - kleuren Available in the following RAL - colors					
RAL1015	RAL6005	RAL7015	RAL7035	RAL8014	RAL9002
RAL5008	RAL6011	RAL7016	RAL7038	RAL8016	RAL9005
RAL5010	RAL6020	RAL7022	RAL8004	RAL8017	RAL9006
RAL5014	RAL6021	RAL7031	RAL8011	RAL8019	RAL9010
RAL6003	RAL7005	RAL7032	RAL8012	RAL9001	RAL9011

¹ Voor de niet vermelde / afwijkende afmetingen en kleuren bel naar onze verkoopafdeling voor de beschikbaarheid.

¹ For the non-listed / different sizes please contact our sales department for the availability.

Artikelnummer Part number	Breedte A Width A (mm)	Topbreedte B Width profile B (mm)	Straal R Radius R (°)
396A2525	25	25	24
396A6060	60	40	48
396A3535	35	35	48



Het kalot 396A3535 is speciaal ontworpen met ideale passing, waardoor afsluiting en krachtverdeling op het golfpaneel sterk verbeterd is.

Geschikt voor: Hardeman 38/1000G, Kingspan KS1000SRW, Ondatherm Sinus, FALK 1.000GL

The saddle washer 396A3535 has been developed with improved sealing and distribution of force.

Applicable on: Hardeman 38/1000G, Kingspan KS1000SRW, Ondatherm Sinus, FALK 1.000GL

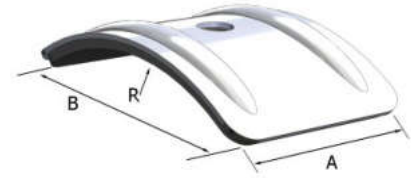
Leverbaar in de volgende RAL - kleuren
Available in the following RAL - colors

RAL1015	RAL6005	RAL7015	RAL7035	RAL8014	RAL9002
RAL5008	RAL6011	RAL7016	RAL7038	RAL8016	RAL9005
RAL5010	RAL6020	RAL7022	RAL8004	RAL8017	RAL9006
RAL5014	RAL6021	RAL7031	RAL8011	RAL8019	RAL9010
RAL6003	RAL7005	RAL7032	RAL8012	RAL9001	RAL9011

¹ Voor de niet vermelde / afwijkende afmetingen en kleuren bel naar onze verkoopafdeling voor de beschikbaarheid.

¹ For the non-listed / different sizes please contact our sales department for the availability.

Artikelnummer Part number	Breedte A Width A (mm)	Straal R Radius R (°)
396WK2525	25	24
396WK6060	60	48



Leverbaar in de volgende RAL - kleuren Available in the following RAL - colors					
RAL1015	RAL6005	RAL7015	RAL7035	RAL8014	RAL9002
RAL5008	RAL6011	RAL7016	RAL7038	RAL8016	RAL9005
RAL5010	RAL6020	RAL7022	RAL8004	RAL8017	RAL9006
RAL5014	RAL6021	RAL7031	RAL8011	RAL8019	RAL9010
RAL6003	RAL7005	RAL7032	RAL8012	RAL9001	RAL9011

¹ Voor de niet vermelde / afwijkende afmetingen en kleuren bel naar onze verkoopafdeling voor de beschikbaarheid.

¹ For the non-listed / different sizes please contact our sales department for the availability.

Artikelnummer Part number	∅ (mm)	Lengte rol Length roll (m)	VPE Packing (m)
417700008	8	70	210
417700010	10	54	162



Toepassing: Afdichten van de overlap van golfplaat-daken

Application: Sealing of the overlap of fiber cement roof.

Artikelnummer Part number	Afmeting Size (mm)	Lengte rol Length roll (m)	VPE Packing (m)
201593060500	5 x 6	9,6	211
201593090030	3 x 9	15	360
201593180040	U 4 x 18	12	192



NES IDL 303 voorgevormd butylband heeft goede weersbestendigheid eigenschappen en is verouderingsbestendig.

Voor de niet vermelde / afwijkende afmetingen bel naar onze verkoopafdeling voor de beschikbaarheid.

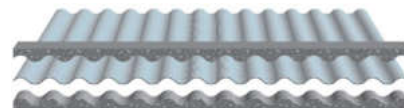
NES IDL 303 pre formed butyl strip is water - and degradation resistant.

For the non-listed / different dimensions please contact our sales department for the availability.

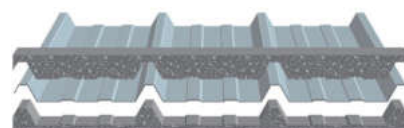
Toepassing: Afdichten in klemverbindingen en overlapnaden in beplating en panelen

Application: Sealing of clamp connections, stitching seams and gaps between sheets or panels.

Artikelnummer Part number	Breedte Width (mm)	Extra informatie Additional information
201VSGOLFPROF51177	25	Golfprofiel 51/177
201GVSARCEL393333	25	Arcelor Mittal 39-333/3
201GVSFALK1000GL	25	Falk 1000 GL 40/167 (golf)
201GVSFALK1000TR	25	Falk 1000 TR (trapezium)
201GVSFALK1000TR50	50	Falk 1000 TR (trapezium)
201GVSFALK1100TR3	25	Falk 1100 TR 3+
201GVSHH321000	25	Hardeman panel C300 32/1000
201GVSIJ332501000	25	Joris Ide panel 33.250.1000
201GVSIJROOF45333	25	Joris Ide Roof 45.333.1000
201GVSIJIECOPANEEL	25	Joris Ide Ecopaneel
201GVSKS1000RT	25	Kingspan 1000 RT
201GVSKS1000SINUSRW	25	Kingspan 1000 RW Sinus
201GVSKS1000TRAPEZRW	25	Kingspan 1000 RW Trapezium
201GVSSAB106RPLUS750	25	SAB 106R+/750
201GVSSAB1876	25	SAB 18/76 (golf)
201GVSSAB751000	25	SAB D75.1000TL
201GVSS58KD945	25	SAB KD58 945-S



Golfprofiel



Trapeziumprofiel

Vulstroken worden veelal geleverd in een standaard kleur antraciet grijs

Vermindert het binnendringen van water, sneeuw en tocht. Desgewenst worden de profielen voorzien van een zelfklevende laag op de profiel- of de basiszijde.

Voor de niet vermelde / afwijkende afmetingen bel naar onze verkoopafdeling voor de beschikbaarheid.

Sealings are mainly produced in dark grey

Reduces penetration of snow and draft. On request the fillers can be made self adhesive.

For the non-listed / different dimensions please contact our sales department for the availability.

Toepassing: Afdichting tussen plaat en afwerkingsprofielen

Application: Sealings between panel and finishing profiles

9982LAPLOX

Lap-lox set

Lap-Lox set

Artikelnummer Part number	∅ (mm)	Lengte Length (mm)	VPE Packing
9982LAPLOX	10	25	200



Toepassing: Bevestigen van zijdelingse overlap en reparatie
Materiaal: EPDM / rvs A2

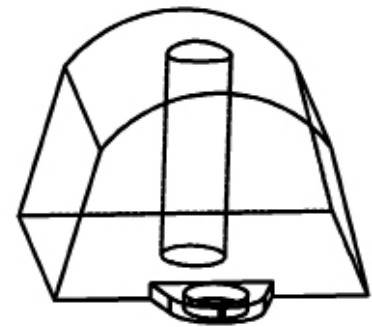
Application: Fixation of sidelap stitching and repair
Material: EPDM / stainless steel A2

41703

Kunststof afstandhouder

Synthetic spacer

Artikelnummer Part number	Extra informatie Additional information
417037618	18/76 golfprofiel
4170317751	177/51 golfprofiel



Toepassing: Ondersteuning van Polyester of PVC plaat

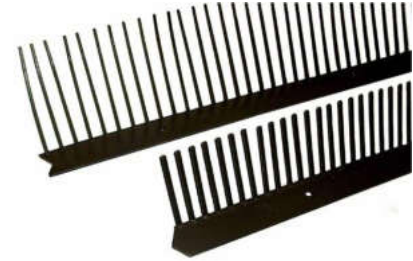
Application: Supporting of Polyester or PVC profile

998H

Hanenkammen

Ventilating eaves

Artikelnummer Part number	Hoogte Height (mm)	Lengte Length (mm)	VPE Packing
998H100064A	65	1000	300
998H100085A	85	1000	150



Toepassing: Geventileerde afsluiting van onderkant golf- of dakpanplaten
Materiaal: PE

Application: Ventilated sealing of underside roofing profiles
Material: PE

998V

Vogelschroot PVC

Ventilating eaves PVC

Artikelnummer Part number	Hoogte Height (mm)	Lengte Length (mm)	VPE Packing
998V1045E5	70	1045	50



Toepassing: Geventileerde afsluiting van onderkant golfplaten
Materiaal: PVC

Application: Ventilated sealing of underside of corrugated sheeting
Material: PVC

998A

Vogelschroten aluminium

Ventilating eaves aluminum

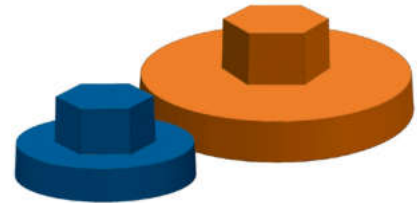
Artikelnummer Part number	Omschrijving Description	Hoogte Height (mm)	Lengte Length (mm)	VPE Packing
998A1060	Ongeperforeerd	93	1.060	50
998A1060P	Geperforeerd	93	1.060	50



Toepassing: Afsluiting onder golfprofiel, tegen de muurplaat
Materiaal: Aluminium

Application: Ventilated sealing of underside of corrugated sheeting
Material: Aluminium

Artikelnummer Part number	∅ (mm)	Zeskant kop Hexagon head	VPE Packing
226016xxxx	16	3/8"	100
226025xxxx	19 - 25	3/8"	100
226116xxxx	16	5/16"	100
226125xxxx	19 - 25	5/16"	100



Toepassing: Afdekken van zeskante schroefkoppen in buitenbeplating
Materiaal: PE

Application: Covering of hexagon heads of screws in outer sheeting
Material: PE